



SOLUZIONE PER IL LAVAGGIO - LINEA LM
WASHING SOLUTION - LM SERIES

SCHEDA COMMERCIALE
COMMERCIAL SHEET

LAVATRICI SUPERCENTRIFUGANTI LM 40/55 KG
HIGH SPIN WASHING MACHINE LM 40/55 KG



SCANSIONA PER ALTRE INFO
SCAN FOR MORE INFO



VALORI PRODOTTO
HIGHLIGHTS



Touch Screen capacitivo proiettato 7" IM11
IM11 - capacitive Touch Screen 7"



Controllo della macchina da remoto in wi-fi
Total control of wash cycles by wi-fi via the IM11



Infinite soluzioni di lavaggio
Infinite washing solutions



Carico acqua calda e fredda bilanciato per il risparmio energetico
Balanced water fill: hot and cold water are mixed during the filling phase



Sistema di bilanciamento con ammortizzatori
Balancing system



Livelli acqua, temperatura, velocità motore e ritmo rotazione/pausa programmabili
Programmable water, temperature, engine speed and rotation/break rate levels



Fissaggio di sicurezza attraverso tirafondi
Need of fixing to the floor



Fronte, Pannello Superiore, Pannelli Laterali, Cesto e Vasca in ACCIAIO INOX AISI 304
STAINLESS STEEL AISI 304 frontal, top, sides, Drum and outer drum

OPTIONAL / OPTIONS

- Predisposizione 11 pompe peristaltiche per detersivo liquido / Predisposition for 11 peristaltic pumps for liquid detergent
- Fino a 6 pompe da 30 lt/h compreso flush + lancia + tanica / until 6 30 lt/h pumps including flush + lance + tank end signal
- Apertura porta sinistrorsa / Left-hand door opening
- Sistema di scarico biancheria (tilting1) e di scarico/carico (tilting2) / unloading laundry system (tilting1) and loading/unloading system (tilting 2)
- Valvola ingresso acqua dura / Hard water inlet
- Rubinetto di prelievo con chiave / Withdrawal tap with key
- Tubi di carico acqua in guaina metallica (gomma di serie) / water loading pipes in metal sheath (rubber standard)
- Seconda valvola di scarico (per circuito di recupero) / Second exhaust valve (for recovery circuit)
- Sistema di pesatura biancheria con "celle di carico" o SMART / Linen weighing system with "load cells" or SMART
- Stabilizzatore di tensione (previsto per circuito di comando) / Voltage stabilizer (foreseen for control circuit)
- Segnalatore ottico-acustico di fine ciclo / End-of-cycle optical-acoustic indicator
- Optional Easy Download / option Easy Download

DATI TECNICI / TECHNICAL DATA

	LM 40	LM 55
- Capacità 1:9 - 1:10 / Capacity 1:9 - 1:10	44 - 40 Kg (97 - 88 lb)	63 - 56 Kg (139 - 123 lb)
- Diametro cesto Ø / Drum diameter Ø	880 mm (34.6 inch.)	1080 mm (42.5 inch.)
- Profondità cesto / Drum depth	650 mm (25.6 inch.)	603 mm (23.4 inch.)
- Volume cesto / Drum volume	400 lt	562 lt
- Diametro di carico Ø / Load diameter Ø	530 mm (20.8 inch.)	530 mm (20.8 inch.)
- Velocità di centrifuga / Spin speed	802 r.p.m.	802 r.p.m.
- Fattore G / G Factor	351	351
- Intensità sonora / Air sound intensity	70 dB (A)	70 dB (A)
- Perdite al mantello / Heating leakage	5 %	5 %
- Carico dinamico (frequenza) / Dynamic load (frequency)	17228 N (13.4 Hz)	17228 N (13.4 Hz)
- Consumo acqua fredda* / Cold water consumption*	440 l (15.5 ft³)	605 l (21.3 ft³)
- Consumo acqua calda* / Hot water consumption*	80 l (2.8 ft³)	110 l (3.8 ft³)
- Consumo acqua* / Water consumption*	520 l (18.3 ft³)	715 l (25.2 ft³)
- Portata scarico / Drain flow	200 lt/min (7 ft³/min)	200 lt/min (7 ft³/min)
- Dimensioni macchina: LxPxH / Machine dimension WxDxH (100 mm = 3.93 inch.)	1540x1452x1770 mm	1540x1667x1770 mm
- Peso netto / Net weight	1490 Kg (3285 lb)	1680 Kg (3704 lb)
- Dimensioni imballo : LxPxH / Packing Dimension WxDxH (100 mm = 3.93 inch.)	1700x1540x1910 mm	1700x1540x1910 mm
- Peso lordo / Gross weight	1540 Kg (3395 lb)	1806 Kg (3981.5 lb)
- Volume imballo / Packaging volume	5 mc (176.5 ft³)	5 mc (176.5 ft³)
- Macchine imballate STD per container 20' / STD. packed machines in to 20' container	3 pz.	3 pz.
- Macchine imballate STD per container 40' / STD. packed machines in to 40' container	7 pz.	7 pz.

DATI MACCHINA RISCALDAMENTO ELETTRICO / ELECTRIC HEATING MACHINE DATA

- Riscaldamento elettrico / Electrical Heating	24 kW	30 kW
- Consumo* / Consumption*	4 kWh	9 kWh
- Assorbimento elettrico / Electrical absorption (50/60Hz)	29 kW	36 kW
- 3ph400V-480V(+N) / 3ph230V	49 / 85 A	60 / 103 A

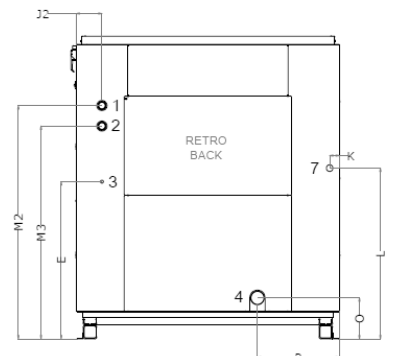
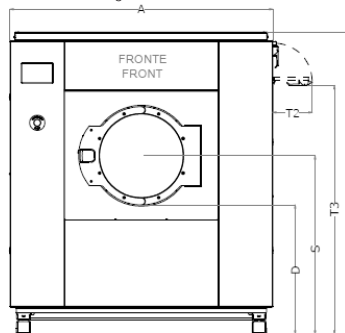
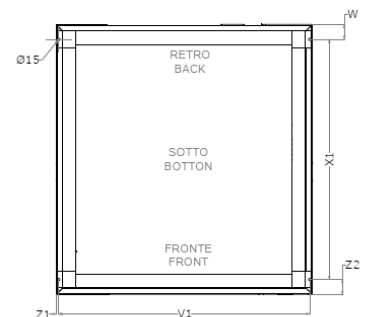
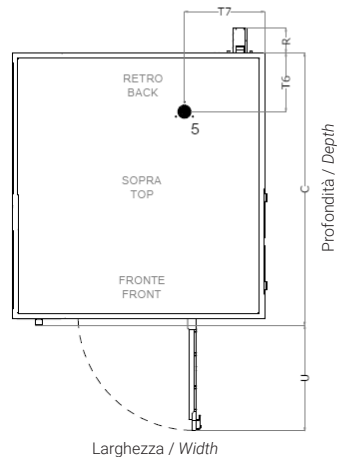
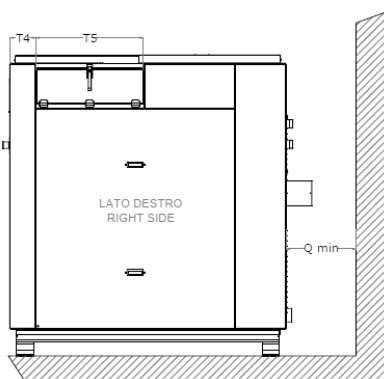
DATI MACCHINA RISCALDAMENTO HOT WATER VAPORE DIRETTO\INDIRETTO / HOT WATER DIRECT\INDIRECT STEAM HEATING MACHINE DATA

- Consumo vapore* / Steam heating consumption*	1 Kg (2.2 lb)	1,4 Kg (3 lb)
- Consumo elettrico* / Electric Consumption*	2,7 kWh	6,2 kWh
- Assorbimento elettrico / Electrical absorption (50/60Hz)	4 kW	9 kW
- 3ph400V-480V(+N) / 3ph230V	12 / 20 A	16 / 28 A

* Lavaggio "Cotone" 60° C / Cycle "Cotton" 60° C - EN60456, tab. A2

- Pos. 1 - Acqua fredda 3/4" - Press. 0,5 ÷ 10 bar \ Cold water 3/4" - Press. 0,5 ÷ 10 bar
 Pos. 2 - Acqua calda 3/4" - Press. 0,5 ÷ 10 bar \ Hot water 3/4" - Press. 0,5 ÷ 10 bar
 Pos. 3 - Entrata vapore 3/4" \ Steam inlet 3/4" Press. 0,3 ÷ 4,5 bar**
 Pos. 4 - Scarico acqua / Drain valve Ø 80 mm (3 inch.)
 Pos. 5 - Sfiato / Air vent Ø 50 mm (2 inch.)
 Pos. 6 - Alimentazione elettrica / Electrical power supply
 Pos. 9 - Carico detersivi / Detergent load

** Optional disponibile 9,5 bar / 9,5 bar Options (min 1 bar)



100 mm = 3.93 inch. - fattore di conversione 1 / 25,4 \ factor conversion 1 / 25,4

[mm]	A	B	C	D	E	J2	K	L	M2	M3	O	P	Q	R	S	T2	T3	T4	T5	T6	T7	U	V1	W	X1	Z1	Z2
LM 40	1540	1770	1452	757	920	150	58	1000	1365	1245	240	480	600	150	1046	230	1458	155	630	360	490	623	1510	90	1230	15	90
LM 55	1540	1770	1667	757	920	150	58	1000	1365	1245	240	480	600	150	1046	230	1458	155	630	360	490	623	1510	90	1445	15	90



imesa.it

Via degli Olmi 22 31040 Cessalto TV Italia - info@imesa.it

imesa
designing your clean