

## Průmyslové odpružené pračky

### UY350, UY450, UY600

#### Vlastnosti a výhody

- Pružně uložená, vysoký stupeň odstředění
- Vnější čelní kapotáž z nerezí
- Prací i vnější buben z nerezí
- PROform – volně programovatelný mikroprocesor
- Velké dveře pro snadnou nakládku (Ø540 mm)
- Dva vypouštěcí ventily (Ø76 mm)
- Frekvenčně řízený motor
- Perforované zvedací žebra: vyšší mechanický účinek, nižší spotřeba vody
- Ekologické programy praní – snížení spotřeby vody a elektické energie
- vstup USB a RS485 (na čelním panelu)
- Možnost napojení dávkovacích čerpadel
- Násypka pro 5 prostředků
- 3" ventil vypouštění - vysoká rychlost vypouštění
- Ergonomická výška dveří umožňuje snadný přístup s vozíky
- Ovládání stroje j přístupné bez ohledu na výšku obsluhy
- Nárazník (ochrana přední strany)

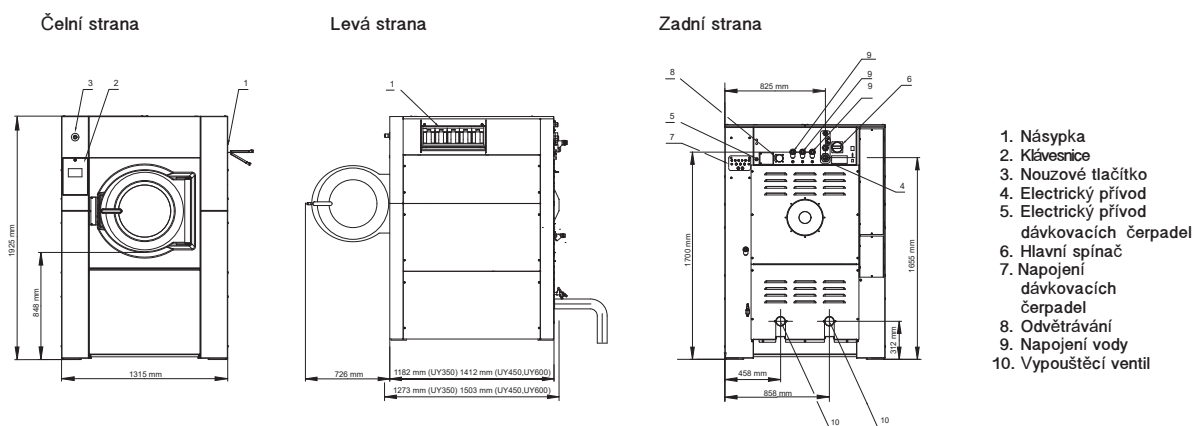
#### Funkce za příplatek

- Čerpadla tekutých pracích prostředků
- PROform assist – software pro síťový systém
- Samovážící systém
- Vypouštěcí ventil pro napojení na recyklaci vody
- Izolace stroje pro úsporu energie
- Extra signalizace (oranžová signálka + houkačka)
- Parní ohřev
- Pneumatický napouštěcí ventil
- Kohoutek pro odběr vzorku vody



TYP		UY350	UY450	UY600
<b>VNITŘNÍ BUBEN</b>				
Kapacita	kg/lb	35/77	45/99	60/132
Objem	l	350	450	600
Průměr	mm	914	914	1035
Hloubka	mm	535	690	715
<b>MOTOR</b>				
Příkon	kW	4	7,5	7,5
Otáčky bubnu				
Praní	rpm	38	38	36
Odstředění	rpm	830	830	780
G-Factor		360	360	360
<b>PROGRAMÁTOR</b>				
PROform		standard	standard	standard
<b>OHŘEV</b>				
100% teplá voda	°C	90	90	90
100% elektrický	kW	24	36	54
Parní ohřev	bar	3-8	3-8	3-8
<b>NAPOJENÍ</b>				
Elektrická soustava			3x220-240V 50/60Hz 3x380-415V 50/60Hz 3x440-480V 50/60Hz	
Přívod vody	palec		3x 1"	
Přívod páry	palec		1x 3/4"	
Průměr vypouštění	palec		2x 3"	
<b>NAKLÁPĚNÍ</b>				
Čelní naklápění		n/a	option	option
<b>DIMENSIONS</b>				
VxŠxH	mm	1925x1315x1270	1925x1315x1502	1925x1315x1502
<b>TRANSPORTNÍ ÚDAJE</b>				
Hmotnost netto	kg	1010	1350	1500
Hmotnost netto (s naklápěním)	kg	n/a	1390	1540
Hmotnost brutto	kg	1150	1490	1640
Hmotnost brutto (s naklápěním)	kg	n/a	1530	1680
Crate packing HxWxD	mm	2125x1425x1470	2125x1425x1700	2125x1425x1700

Standard = Standardní verze.  
Údaje o rozměrech strojů zahrnují všechny rozšířené součásti.



Výrobce si vyhrazuje právo na změnu specifikace uvedené v tomto letáku kdykoliv a bez předchozího upozornění. Detaily a snímky mají pouze informativní charakter a nejsou závazné.