

SPEED QUEEN | PROFESSIONAL

Pračka & sušič pro komerční prádelny



SF

SD

Best-in-class Quantum® Gold Control

Díky revoluční technologii Quantum® Gold lze zařízení ovládat a programovat bezdrátově. Je možné nastavit hladinu vody, funkci „happy cycle“, ceny během dne, upravit cykly a získat podrobná data pro hloubkovou analýzu provozu. Technologie Quantum pomáhá výrazně snižovat náklady, což vede k bezkonkurenční ziskovosti.

Popis pračky s odstředěním

- Nerezový vnitřní a vnější bublen
- Vynikající odstředění 440 G-Faktor odstraní většinu vlhkosti, minimalizuje dobu sušení a snižuje náklady
- Volně stojící odpruženou sestavu lze instalovat na jakýkoliv povrch
- Inovovaný systém odpružení pračky
- Integrovaná násypka se čtyřmi zásuvkami
- Otvírání dveří v úhlu 180°
- Vypouštěcí čerpadlo ve standardu, volitelně vyp. ventil
- Horní a přední panel dostupný v nerez
- Elektrický ohřev nebo připojení na horkou vodu
- Příprava pro snadné připojení čerpadla pro tekuté prací prostředky
- Delší životnost: minimálně 15 000 cyklů

Popis sušiče

- Galvanizovaný bublen
- Velký prachový filtr umístěný vpředu pro snadné čištění
- Výkonný ventilátor zajišťuje krátkou dobu sušení a snižuje provozní náklady
- Otvírání dveří v úhlu 180° pro snadnou nakládku a vykládku
- Horní přední panel dostupný v nerez
- Elektrický a plynový ohřev

Quantum Control

- 4 sušící programy
- LED kontrolky
- Přenos programů přes Infra Red



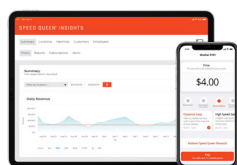
Quantum Control

- 6 programů
- 3 programovatelné cykly
- LED kontrolky
- Přenos programů přes Infra Red
- Zobrazení času do konce programu praní



Připojení

Připojení k aplikaci Speed Queen Insights a aplikaci Speed Queen přes Wi-fi



Rychlé
cykly



Elektronické
ovládání



Nejlepší
záruka



Dlouhá
životnost



Pračka s odstředěním

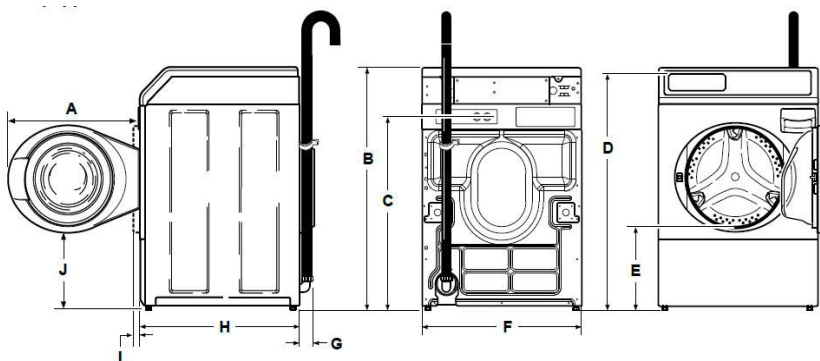
Specifikace



| | SF | | | | | | |
|------------------------------|-----------|--------------|---------------------|-------|-------------------------|------------|----------|
| | TRH | NAPĚTÍ | POZICE PROGRAMÁTORU | BARVA | BUBEN | VYPOUŠTĚNÍ | KAPACITA |
| SF3JGBSP403UN01 | Evropa/CE | 400v/50Hz/3N | 45° sklon panelu | Nerez | Nerez | Čerpadlo | 10,5 kg |
| SF3JGBSG403UN01 | Evropa/CE | 400v/50Hz/3N | 45° sklon panelu | Nerez | Nerez | Gravitační | 10,5 kg |
| SF3JGBSP403UG01 | Evropa/CE | 400v/50Hz/3N | 45° sklon panelu | Šedá | Nerez | Čerpadlo | 10,5 kg |
| SF3JGBJP403UG43 ¹ | Evropa/CE | 400v/50Hz/3N | 45° sklon panelu | Šedá | Nerez s tryskou pro TPP | Čerpadlo | 10,5 kg |
| SF3JGBSG403UG01 | Evropa/CE | 400v/50Hz/3N | 45° sklon panelu | Šedá | Nerez | Gravitační | 10,5 kg |
| SF3JGBJG403UG431 | Evropa/CE | 400v/50Hz/3N | 45° sklon panelu | Šedá | Nerez s tryskou pro TPP | Gravitační | 10,5 kg |
| SF3JGBSP403NG22 | No agency | 230v/50Hz/1N | 45° sklon panelu | Šedá | Nerez | Čerpadlo | 10,5 kg |

¹ Dávkování tekutých pracích prostředků

| | Pračka s odstředěním | |
|-------------------|----------------------|--------------|
| OBJEM BUBNU | l | 96,8 |
| TYP PROGRAMÁTORU | | Quantum |
| MOTOR | | |
| Frekvenční měnič | kW | 0,67 |
| RYCHLOST OTÁČEK | ot/min | 1200 |
| G-FAKTOR | | 440 |
| OHŘEV | | |
| Elektrický | kW | 4,8 |
| ROZMĚRY | | |
| V×Š×H | mm | 1027×683×704 |
| Čistá hmotnost | kg | 113 |
| TRANSPORTNÍ ÚDAJE | | |
| Objem (balení) | m ³ | 0,71 |
| Rozměry V×Š×H | | 1150×760×860 |
| Hrubá hmotnost | kg | 122 |
| Kapacita 9:1 | kg | 10,5 |



| | A | B | C | D | E | F | G | H | I | J |
|----|-----|------|-----|------|-----|-----|----|-----|----|-----|
| mm | 611 | 1027 | 813 | 1006 | 371 | 683 | 52 | 704 | 40 | 333 |



| SD | | | | | | | |
|-----------------|---------------|-------------------------------------|----------|--------------|------------------|-------|---------------|
| | TRH | PROVEDENÍ | OHŘEV | NAPĚTÍ | TYP PROGRAMÁTORU | BARVA | BUBEN |
| SDGNLBGS303UG01 | Europe/CE | OPL ¹ / PCP ² | Gas | 230v/50Hz/1N | Quantum | Nerez | Galvanizovaný |
| SD3NLBGS403UN01 | Europe/CE | OPL ¹ / PCP ² | Electric | 400v/50Hz/3N | Quantum | Šedá | Galvanizovaný |
| SDENLBGS303UG01 | Europe/CE | OPL ¹ / PCP ² | Electric | 230v/50Hz/1N | Quantum | Šedá | Galvanizovaný |
| SD3NLBGS403UG01 | Europe/CE | OPL ¹ / PCP ² | Electric | 400v/50Hz/3N | Quantum | Šedá | Galvanizovaný |
| SDENLBGS543ZG01 | Universal IEC | OPL ¹ / PCP ² | Electric | 220v/60Hz/1N | Quantum | Šedá | Galvanizovaný |
| ND3NXAGS403UN01 | Europe/CE | OPL ¹ / PCP ² | Electric | 400v/50Hz/3N | Quantum | Nerez | Galvanizovaný |

¹ OPL = komerční prádely

² Příprava pro Centrální platební systém

| | | Sušič |
|-------------------|----------------|--------------------------|
| OBJEM BUBNU | l | 198 |
| KAPACITA | kg | 8,2 |
| TYP PROGRAMÁTORU | | Quantum |
| ELEKTRICKÝ OHŘEV | kW | 5,2 (230V) 5,3 (400V) |
| PLYNOVÝ OHŘEV | kW | 7,3 |
| BUBEN | | Galvanizovaný |
| ROZMĚRY | | |
| V×Š×H | mm | 1027×683×711 |
| Čistá hmotnost | kg | 68 |
| TRANSPORTNÍ ÚDAJE | | |
| Objem (balení) | m ³ | 0,71 |
| Rozměry V×Š×H | | 1150x760x860 |
| Hrubá hmotnost | kg | 73 |
| Kapacita 9:1 | kg | 10 |

