



Maximum Performance



UY65, UY80, UY105, UY135

FUNKCE A VÝHODY

- s
- W
- E
- W
- W
- s
- v
- s
- h
- W

v

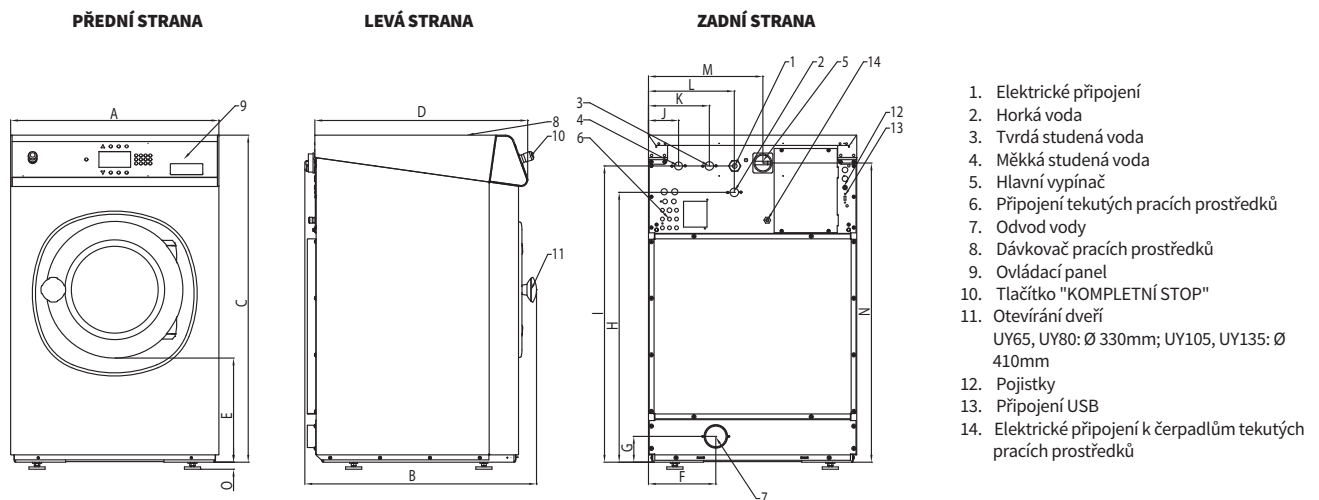
"

MOŽNOSTI

- "
- "
- "
- "
- "

VYSOCE EFEKTIVNÍ PRAČKA ODSTŘEDIVKA

TYP		UY65	UY80	UY105	UY135
VNITŘNÍ BUBEN					
Kapacita (1:10)	kg/lb	6.5/14	7.5/20	10.5/25	13.5/30
Objem	l	65	75	105	135
Průměr	mm	530	530	620	620
OTÁČKY BUBNU					
Praní	ot/min	49	49	49	49
Odstřeďování	ot/min	1165	1165	1075	1075
G-Faktor		400	400	400	400
OHŘEV VODY					
Elektrina (standardní)	kW	3/4.6/6/9	3/4.6/6/9	3/4.6/6/9/12	4.6/9/12
Pára	bar	1-8	1-8	1-8	1-8
Horká voda	°C	90	90	90	90
Hladina akustického tlaku	dB (A)	<65	<65	<65	<65
Připojení vodních ventilů	palce	3/4	3/4	3/4	3/4
Tlak vody	kPa	100-800	100-800	100-800	100-800
Doporučený tlak vody	kPa	300-500	300-500	300-500	300-500
Přívod vody	l/min	20	20	20	20
Vypouštěcí ventil	vnější Ø mm	76	76	76	76
Průtok vypouštěcím ventilem	l/min	210	210	210	210
Připojení parního ventilu	palce	1/2	1/2	1/2	1/2
Tlak páry	kPa	100-800	100-800	100-800	100-800
ROZMĚRY					
Výška/Šířka/Hloubka	mm	1115x710x740	1115x710x790	1225x795x795	1225x795x945
PŘEPRAVNÍ DATA					
Celková hmotnost	kg	180	200	235	275
Čistá hmotnost	kg	170	185	210	255
Zabaleno Výška/Šířka/Hloubka	mm	1245x750x840	1245x750x840	1345x835x840	1345x835x985



TYP	A	B	C	D	E	F	G	H	I	J	K	L	M	N	O
UY 65	710	740	1115	676	349	230	82	914	1004	113	218	293	390	1020	24
UY 80	710	790	1115	726	349	230	88	920	1010	113	218	293	390	1020	24
UY 105	795	795	1225	761	342	230	88	1030	1120	103	208	293	475	1130	24
UY 135	795	945	1225	911	342	230	88	1030	1120	103	208	293	475	1130	24
	šířka	hloubka	výška												