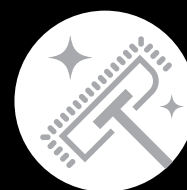


# UniMac

Maximum Performance



Určeno pro mopy



TESTOVÁNO A  
CERTIFIKOVÁNO  
EXPERTY NA  
DEZINFEKCI PŘI 40°C<sup>1</sup>

## UY65, UY80, UY105, UY135

### FUNKCE A VÝHODY

- Volně stojící, vysoko otáčková (až 1165 ot/min – UY65, UY80)
- Rychlost odstředování 400 G
- Speciální otvory v bubnu: lepší odstranění nečistot a vlhkosti
- Nerezové horní víko a antracitové přední a boční panely
- Nerezový vnější a vnitřní prací buben
- PROform – plně programovatelný mikroprocesor
- Patentovaný zásobník pracích prostředků
- Velký vypouštěcí ventil (Ø 76 mm)
- Připojení tekutých pracích prostředků
- Snadný přístup ke všem důležitým částem zepředu stroje
- Velké otevírání dveří pro snadnou nakládku a vykládku
- Připojení USB+RS485
- Čerpadla tekutých pracích prostředků s připojením až k 8 čerpadlům
- Tři přívody vody

Počet mopů na jednu nakládku*	UY65 MOP	UY80 MOP	UY105 MOP	UY135 MOP
Mopy 100g**	59	68	95	122
Mopy 180g**	33	38	53	68
Mopy 200g**	29	34	47	61
Mopy 230g**	25	29	41	53
látky s mikrovlákny 16g	366	422	591	759
látky s mikrovlákny 22g	266	307	430	552
látky s mikrovlákny 25g	234	270	378	486

\* Čísla jsou pouze orientační. Obratě se na svého distributora UniMac a získáte přesné informace k vašim požadavkům.

\*\* Rozměry mopů jsou 50cm x 12cm

### SBĚRAČ NEČISTOT A ZÁKLADNÍ RÁMY

- Předchází problémům s odtokem a případnému zablokování
- Samostatný sběrač nečistot:
  - Jednoduchá instalace vedle, nebo za stroje
  - Snadná vizuální kontrola: jednoduchá údržba
  - Dostupné v objemu 65 - 135 l
  - Použijte s rámem o průměru 200 mm k dosažení optimálních výsledků
- Integrovaný "SDC"-sběrač nečistot:
  - Konstrukce z nerezové oceli, 323mm vysoká



### PROGRAMY PRO PRANÍ MOPŮ VYVINUTÉ EXPERTY

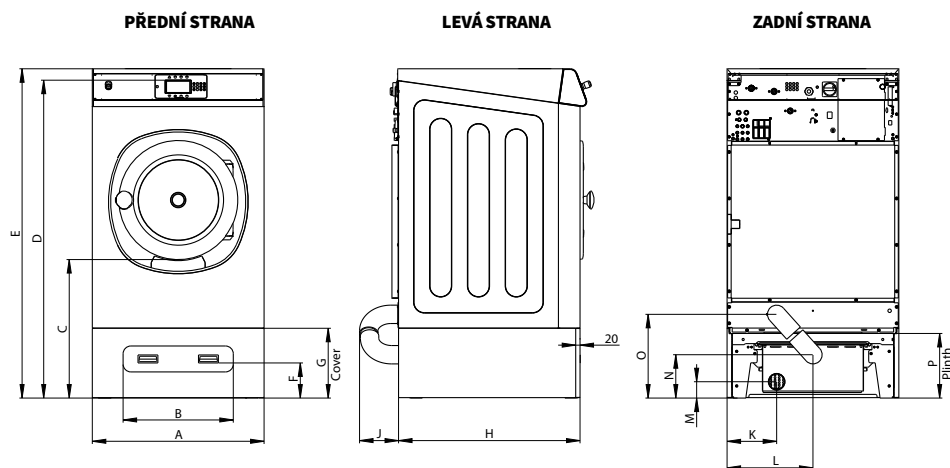
- Speciální programy pro praní mopů:
  - 20 standardních přednastavených programů
  - 9 nových programů přímo pro mopy
  - Impregnace pro všechny typy čistících textilií
  - Chemotermická a tepelná dezinfekce
- Programy pro praní mopů testovány a validovány institutem WfK

<sup>1</sup>99,9999 % redukce Escherichia coli K12 NCTC 10538, Staphylococcus aureus ATCC 6538, Salmonella enterica ATCC 13076, Candida albicans ATCC 10231, Aspergillus brasiliensis ATCC 16404 v programu pro praní mopů „Programy pro praní mopů s hlavní prací teplotou 40°C“ s pracím prostředkem "Eltra 40 extra" a velikostí nakládky 7,5 kg - zjištěno MB 1880/19 16. dubna 2020, potvrzeno institutem WfK für Angewandte Forschung GmbH, do provozu uvedeno firmou Alliance Laundry CE s.r.o.

**HIGH EFFICIENT SOFT-MOUNTED WASHER-EXTRACTORS**

TYP		UY65	UY80	UY105	UY135
<b>VNITŘNÍ BUBEN</b>					
Kapacita (1:10)	kg/lb	6.5/14	7.5/20	10.5/25	13.5/30
Objem	l	65	75	105	135
Průměr	mm	530	530	620	620
<b>RYCHLOST BUBNU</b>					
Praní	ot/min	49	49	49	49
Odstředování	ot/min	1165	1165	1075	1075
G-Faktor		400	400	400	400
<b>OHŘEV</b>					
Elektrický (standardní)	kW	3/4.6/6/9	3/4.6/6/9	3/4.6/6/9/12	4.6/9/12
Parní	bar	1-8	1-8	1-8	1-8
Horká voda	°C	90	90	90	90
Hladina akustického tlaku	dB (A)	<65	<65	<65	<65
Připojení přívodu vody	inch	3/4"	3/4"	3/4"	3/4"
Tlak vody	kPa	100-800	100-800	100-800	100-800
Doporučený tlak vody	kPa	300-500	300-500	300-500	300-500
Přítok vody	l/min	20	20	20	20
Vypouštěcí ventil	vnější Ø mm	76	76	76	76
Průtok vypouštěcím ventilem	l/min	210	210	210	210
Připojení přívodu páry	inch	1/2"	1/2"	1/2"	1/2"
Tlak páry	kPa	100-800	100-800	100-800	100-800
<b>ROZMĚRY*</b>					
Pračka (VxŠxH)	mm	1115x710x740	1115x710x790	1225x795x795	1225x795x945
Sběrač žmolků (VxŠxH)	mm	214x321x740	214x321x740	214x480x825	214x480x825
Základní rám (VxŠxH)	mm	200x730x610	200x730x660	200x815x660	200x815x780
<b>PŘEPRAVNÍ DATA*</b>					
Hmotnost pračky celková/čistá	kg	180/170	200/185	235/210	275/255
Hm. sběrače žmolků celková/čistá	kg	9/8	9/8	13/12	13/12
Hm. základního rámu celková/čistá	kg	30/29	31/30	33/32	38/37
Zabalená pračka (VxŠxH)	mm	1245x750x840	1245x750x840	1345x835x840	1345x835x985
Sběrač žmolků a základní rám jsou zabaleny do fólie					

\* bez sběrače nečistot



TYP	A	B	C	D	E	F	G	H	I	J	K	L	M	N	O	P
UY 65	710	416	650	1358	1414	162	323	642	-	258	230	355	76	200	388	299
UY 80	710	416	650	1358	1414	162	323	692	-	209	230	355	76	200	388	299
UY 105	795	510	642	1468	1524	162	323	692	-	289	230	398	76	200	388	299
UY 135	795	510	642	1468	1524	162	323	840	-	180	230	398	76	200	408	300

Podrobnosti získáte od svého distributora. Chcete-li získat co nejpřesnější informace, měl by být průvodce instalací použit pro všechny konstrukční účely. Kvůli neustálému zdokonalování produktu, designu a specifikací se mohou informace bez předchozího upozornění změnit. Systémy managementu kvality v Alliance Laundry Systems jsou registrovány podle ISO 9001:2008.

©2020 Alliance Laundry Systems LLC.

UniMac by Alliance Laundry Systems