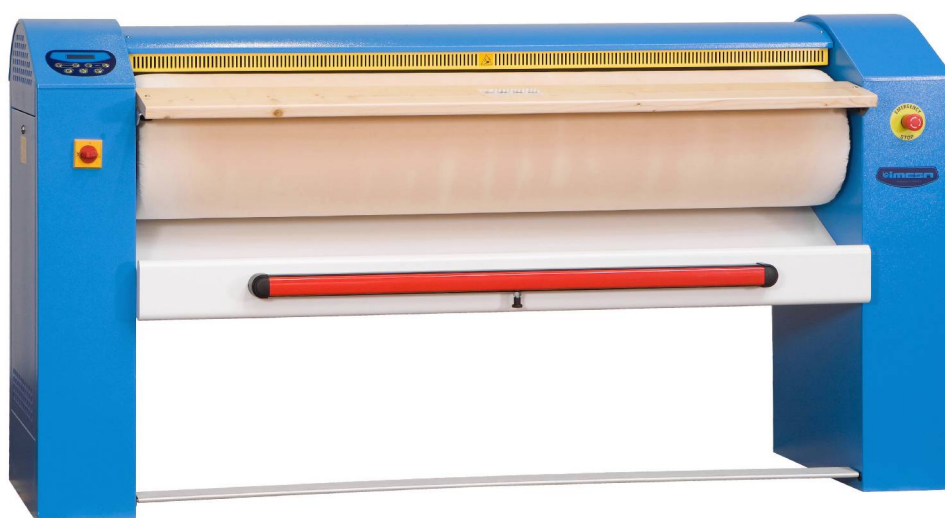


Merlon®

AKCIOVÁ SPOLEČNOST

www.meron.cz

KORYTOVÉ ŽEHLIČE ŘADY "FI"



Korytové žehliče řady "FI" jsou vyráběny s válci o průměrech \varnothing 250 mm a \varnothing 330 mm. Délka válců se pohybuje od 1000 mm do 2000 mm. Žehlicí koryto je vyhříváno elektrickými topnými tělesy. Povrchová teplota žehlicí plochy je řízena elektronickým termostatem, který umožňuje volbu teploty do 200°C. Žehliče jsou doplněny odsávacím ventilátorem. Žehlicí plochy koryt jsou chromovány. Žehliče se vyznačují vysokou spolehlivostí a jednoduchou obsluhou. Jsou nenáročné na údržbu. Jsou proto vhodné pro malé a střední prádelny, jako např. pro domovy důchodců, školky, penziony, malé hotely a podobně. Žehliče IMESA odpovídají nárokům na kvalitu a bezpečnost v souladu s ISO 9001/2000. Žehliče jsou vybaveny dvěma bezpečnostními spínači.

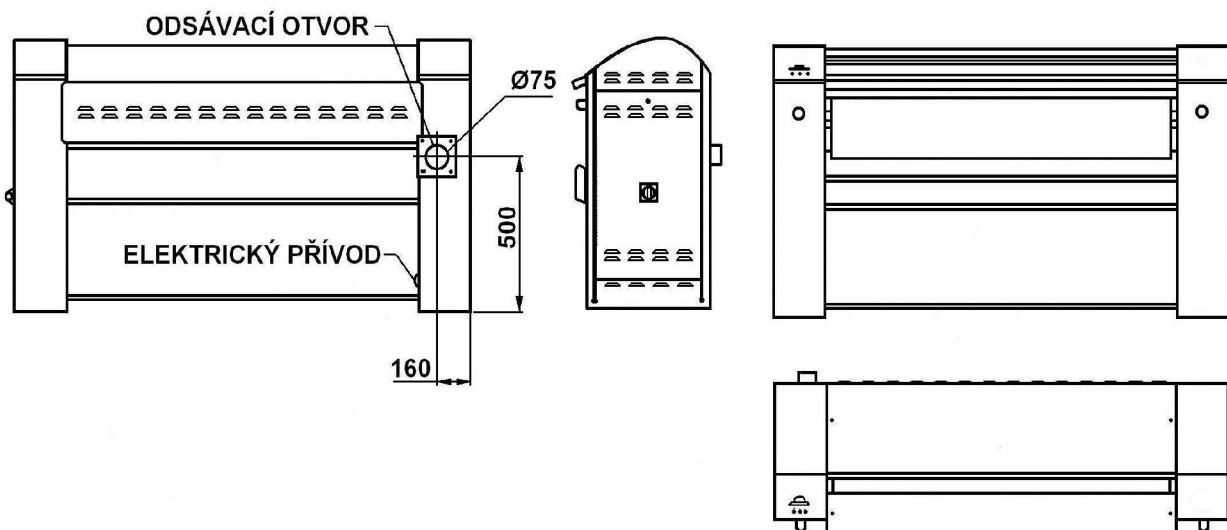
Provozní vlastnosti žehličů řady "FI"

Charakteristika žehličů řady FI 1000, 1250, 1500, průměr válce 25 cm

- elektronický řídicí systém, jednoduchý pro obsluhu;
- plynulé nastavení teploty a rychlosti žehlení;
- funkce ochlazování (automatické vypnutí po dosažení bezpečnostní teploty);
- doplňkové vybavení: odsávání, napojení na mincovník, napojení na centrální pokladnu.

Charakteristika žehličů řady FI 1500, 1750, 2000, průměr válce 33 cm

- plynulé nastavení teploty a rychlosti žehlení;
- funkce ochlazování; odsávací ventilátor je součástí standardního vybavení.



TECHNICKÉ PARAMETRY

TYP ŽEHLIČE		FI 1000/25	FI 1250/25	FI 1500/25	FI 1500/33	FI 1750/33	FI 2000/33
Průměr válce	mm	Ø250	Ø250	Ø250	Ø330	Ø330	Ø330
Délka válce	mm	1000	1250	1500	1500	1750	2000
Žehlicí rychlost	m/min	1-6	1-6	1 - 6	1 - 6	1 - 10	1 - 10
Elektrická soustava		3+PE+N 400V/50 Hz					
Příkon ohřevu	kW	4,5	5,4	7,5	7,5	10,5	13,5
Příkon motoru	kW	0,18	0,18	0,18	0,37	0,37	0,37
Celkový příkon	kW	4,9	5,8	7,9	8,1	11,1	14,1
Odsávání	m ³ /h	200	200	200	200	200	200
Průměr odsávání	Ø mm	73	73	73	73	73	73
Jmen. proud	A	7	8,4	11,4	11,7	16	20,4
Hodinový výkon	kg	20	30	35	40	50	55
Rozměry žehliče							
- šířka	mm	1546	1795	2013	2013	2263	2513
- hloubka	mm	671	671	671	671	671	671
- výška	mm	1072	1072	1072	1142	1142	1142
Hmotnost	kg	141	157	172	178	194	211

MERON a.s., Mankovice 30, 742 35 Mankovice, tel.: + 420 556 736
128, fax: + 420 556 736 129, E-mail: meron@meron.cz,
www.meron.cz