



Merón[®]

AKCIOVÁ SPOLEČNOST

PRŮMYSLOVÝ PRACÍ STROJ APM 10 KP

KATALOG NÁHRADNÍCH DÍLŮ

www.meron.cz



List č. 1 (Počet stran 26)
Výrobce: MERON a.s., Masarykova 53, 742 45 Fulnek, Česká republika
Datum vydání: září 2007



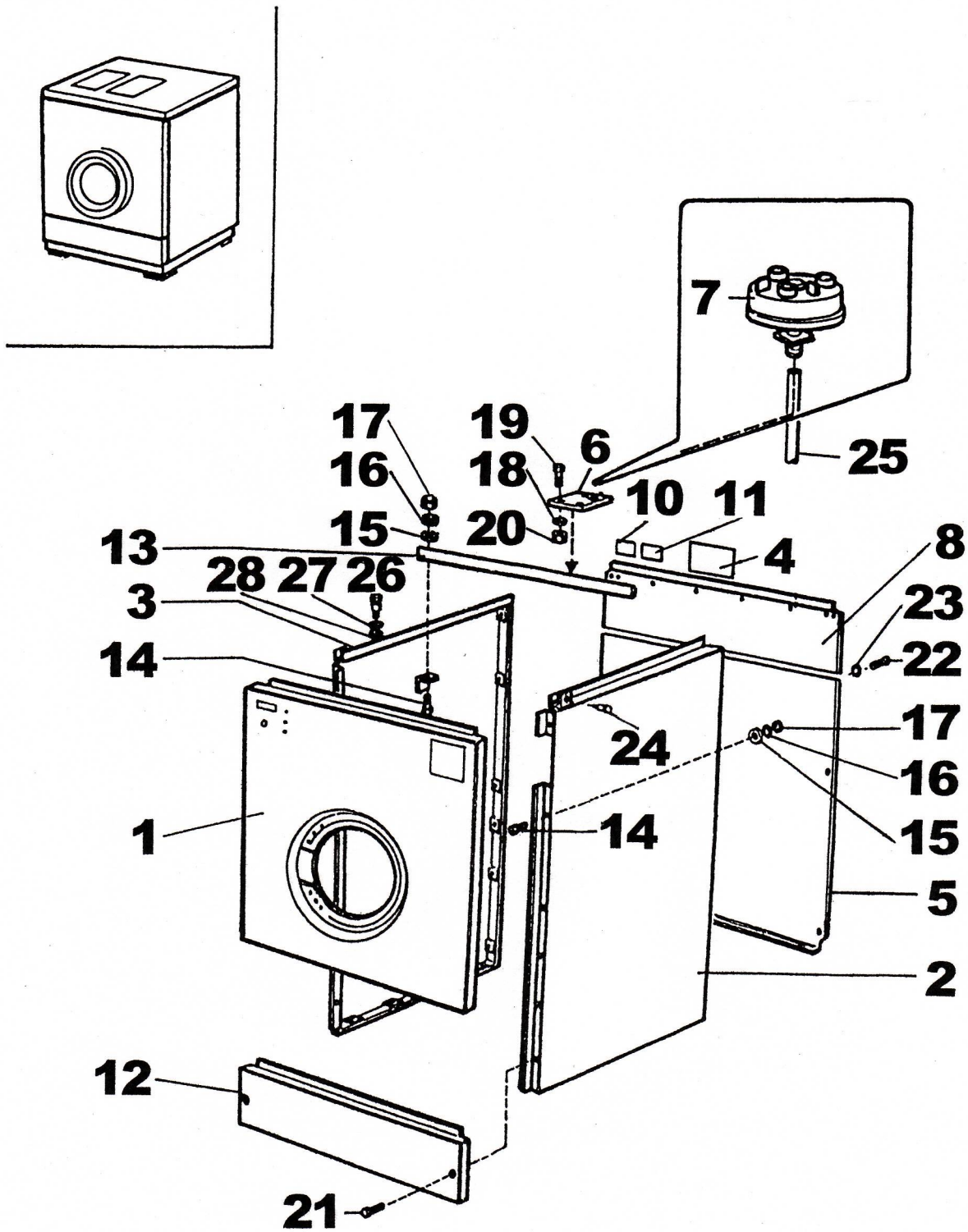
O B S A H:

Plášť úplný	Tabulka č. 1
Víko s uzávěrem	Tabulka č. 2
Přední panel	Tabulka č. 3
Skříň elektropřístrojů	Tabulka č. 4
Víko s násypkou	Tabulka č. 5
Napouštěcí ventily	Tabulka č. 6
Prací jednotka a vnější buben úplný	Tabulka č. 7
Pohon	Tabulka č. 8
Vypouštěcí ventil	Tabulka č. 9
Stojan úplný	Tabulka č. 10
Zadní panel	Tabulka č. 11
Parní topení	Tabulka č. 12
Příslušenství a technická dokumentace	Tabulka č. 13

Náhradní díly uvedené v tomto katalogu si můžete objednat na následující adrese:

 Meron [®] AKCIOVÁ SPOLEČNOST	Mankovice 30, 742 35 ODRY Česká republika	
 E-mail:	meron@meron.cz	Sklad náhradních dílů
 Telefon:	00420 556 736 129	
 Telefax:	00420 556 736 129	
 URL:	http://www.meron.cz	

PLÁŠŤ ÚPLNÝ			TABULKA č. 1	
Poz.	Katalogové číslo	Název dílce	Číslo výkresu, ČSN	Počet kusů
1	539 925 380 581	Přední díl úplný	094.2.310.006.13	1
2	539 925 280 460	Pravý díl pláště úplný	094.1.320.000.13	1
3	539 925 280 470	Levý díl pláště úplný	094.1.330.000.13	1
4	539 925 390 213	Výrobní štítek	094.1.900.001.14	1
5	539 925 390 211	Zadní kryt	094.2.000.043.13	1
6	539 925 280 044	Držák hladinového spínače	094.1.000.044.14	1
7	405 413 001 660	Hladinový spínač	HD 512	1
8	539 925 390 210	Zadní panel	094.1.000.047.13	1
10	283 131 040 001	Štítek "Studená voda"	094.1.900.002.14	1
11	283 131 040 003	Štítek "Horká voda"	094.1.900.002.14	1
12	539 925 380 561	Přední kryt	094.1.280.000.13	1
13	539 925 280 356	Příčka	094.1.300.026.14	1
14	309 003 106 016	Šroub M6x16	ČSN 02 1303.25	14
15	311 212 610 064	Podložka 6,4	ČSN 02 1726.05	14
16	311 212 410 064	Podložka 6,4	ČSN 02 1744.05	14
17	311 120 111 060	Matice M6	ČSN 02 1401.25	14
18	311 214 410 043	Podložka 4,3	ČSN 02 1744.05	14
19	309 231 104 016	Šroub M4x16	ČSN 02 1131.25	10
20	311 120 111 040	Matice M4	ČSN 02 1401.25	14
21	309 255 106 050	Šroub M6x50 provedení A	ČSN 02 1155.25	2
22	309 334 105 012	Šroub B5x12	ČSN 02 1234.25	8
23	311 214 410 053	Podložka 5,3	ČSN 02 1744.05	8
24	539 925 380 446	Čep	084.7.200.007.15	2
25	283 362 302 000	Hadice	L=880, Ø3/7	1
26	539 925 060 052	Vodící čep	030.1.200.015.15	4
27	311 214 410 043	Podložka 4,3	ČSN 02 1744.05	4
28	311 120 111 040	Matice M4	ČSN 02 1401.05	8



TABULKA č. 1

VÍKO S UZÁVĚREM			TABULKA č. 2	
Poz.	Katalogové číslo	Název dílce	Číslo výkresu, ČSN	Počet kusů
1	539 925 060 044	Dolní závěs s trubkou	030.1.240.000.14	1
2	539 925 060 045	Horní závěs s trubkou	030.1.250.000.14	1
3	539 925 280 390	Závěs úplný	082.2.260.000.13	1
4	539 925 390 052	Držák pojistky	082.2.370.001.13	1
5	358 269 452 814	Dveřní pojistka	S7/2 TS 88 (904 528 14)	1
6	358 269 452 817	Mikrospínač	Typ 3394-8281	1
7	539 925 390 051	Držák mikrospínače	094.1.270.008.14	1
8	539 925 280 430	Kryt kontaktů	082.2.300.011.12	1
9	311 214 410 043	Podložka 4,3	ČSN 02 1744.05	2
10	311 210 210 043	Podložka 4,3	ČSN 02 1702.05	2
11	309 194 706 016	Šroub M6x16	NA 678	6
12	309 003 106 016	Šroub M6x16	ČSN 02 1303.25	10
13	311 214 410 064	Podložka 6,4	ČSN 02 1744.05	16
14	311 210 210 064	Podložka 6,4	ČSN 02 1702.05	16
15	311 110 111 060	Matice M6	ČSN 02 1601.05	16
16	539 925 280 400	Víko s uzávěrem	082.2.270.000.13	1
17	539 925 080 053	Víko	080.2.270.001.21	1
18	321 028 503 025	Víko uzávěru	082.2.270.003.13	1
19	539 925 280 404	Opěra	082.2.270.004.14	1
20	321 858 030 039	Západka	082.2.270.005.13	1
21	539 925 280 406	Kryt závěru	082.2.270.006.14	1
22	632 624 005 348	Sklo	080.2.270.007.13	1
23	273 111 993 532	Těsnění skla	030.1.270.008.14	8
24	539 925 280 420	Pružina	082.2.270.010.15	1
25	311 515 006 040	Kolík 6x40	ČSN 02 2150.1	1
26	309 231 604 008	Šroub M4x8	ČSN 02 1131.25	2
27	309 251 104 010	Šroub M4x10	ČSN 02 1151.25	4
28	309 231 106 014	Šroub M6x14	ČSN 02 1131.25	2
29	311 214 410 064	Podložka 6,4	ČSN 02 1744.05	2
30	539 940 390 022	Výztuha závěsu	094.1.000.015.13	2