

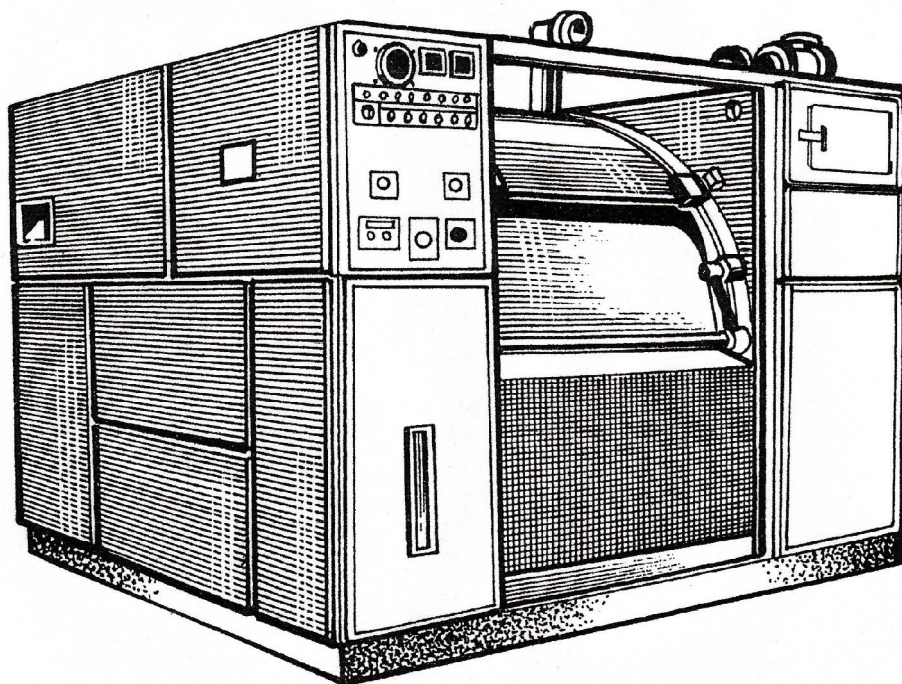
www.meron.cz

Merón[®]

AKCIOVÁ SPOLEČNOST

**PRŮMYSLOVÝ PRACÍ STROJ
PAC 121**

KATALOG NÁHRADNÍCH DÍLŮ



List č. 1 (Počet listů 42)

Dodavatel: MERON a.s., Masarykova 53, 742 45 Fulnek, Česká republika
Datum vydání: březen 2007

O B S A H:

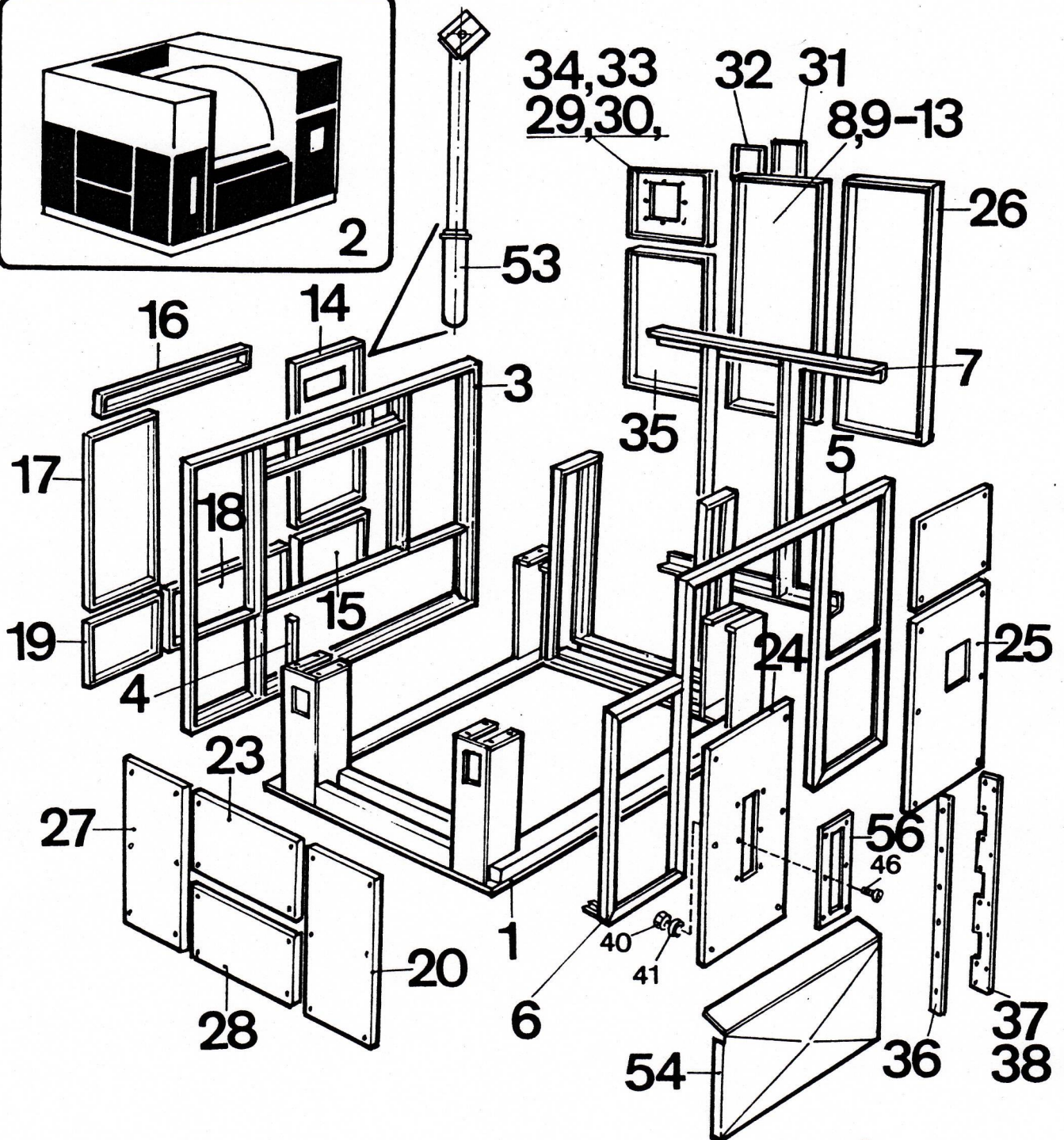
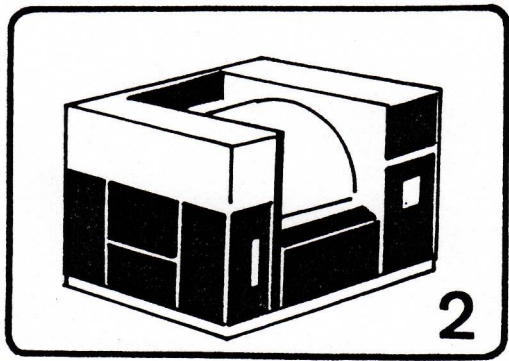
Kapotáž pracího stroje	Tabulka č. 1
Vnější buben	Tabulka č. 2
Prací buben	Tabulka č. 3
Pravé uložení pracího bubnu	Tabulka č. 4
Dveře plnění	Tabulka č. 5
Dveře vyprazdňování	Tabulka č. 6
Uložení vnějšího bubnu	Tabulka č. 7
Brzda úplná	Tabulka č. 8
Jednotka praní s převodovkou ALBOX	Tabulka č. 9
Převodovka úplná ALBOX	Tabulka č. 10
Převodovka ALBOX	Tabulka č. 11
Vzduchová spojka D2-25-D	Tabulka č. 12
Jednotka odstředění	Tabulka č. 13
Alnico úplné	Tabulka č. 14
Hydraulická spojka HS 30	Tabulka č. 15
Dávkovací nádoba	Tabulka č. 16
Pneumatický válec dávkovací nádoby	Tabulka č. 17
Vypouštěcí komora s recyklem	Tabulka č. 18
Válec vypouštěcího ventilu	Tabulka č. 19
Vodní ventil Js 70	Tabulka č. 20
Vodní ventil PVV 70	Tabulka č. 21
Vodoznak	Tabulka č. 22
Parní ohříváč	Tabulka č. 23
Víko	Tabulka č. 24
Propojovací krabice	Tabulka č. 25
Rozváděč	Tabulka č. 26
Rám přístrojů úplný	Tabulka č. 27
Rám přístrojů úplný	Tabulka č. 28
Hlavní vypínač	Tabulka č. 29
Programátor P 25 - rám úplný	Tabulka č. 30
Programátor P 25	Tabulka č. 31
Pomocný panel	Tabulka č. 32
Ovládací panel	Tabulka č. 33
Elektronický termostat	Tabulka č. 34
Rozmístění mikrospínačů	Tabulka č. 35
Vzduchový rozvod	Tabulka č. 36
Propojovací krabice ventilů	Tabulka č. 37
Jednotka praní	Tabulka č. 38

Náhradní díly uvedené v tomto katalogu si můžete objednat na následující adrese:

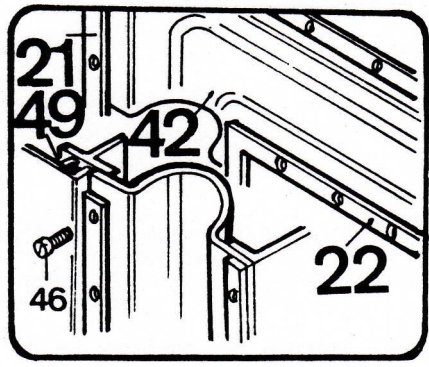
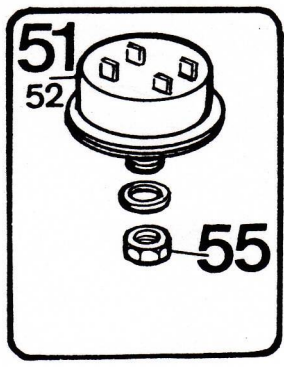
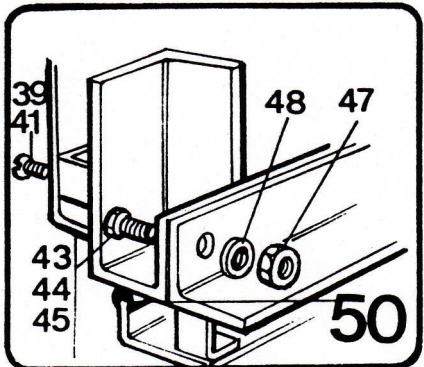
 AKCIOVÁ SPOLEČNOST	Mankovice 30, 742 35 ODRY Česká republika	
 E-mail:	meron@meron.cz	Sklad náhradních dílů
 Telefon:	00420 556 736 129	
 Telefax:	00420 556 736 129	
 URL:	http://www.meron.cz	

KAPOTÁŽ PRACÍHO STROJE				TABULKA č. 1
Poz.	Katalogové číslo	Název dílce	Číslo výkresu, ČSN	Počet kusů
1	539 925 450 040	Základový rám	122.1.010.000.11	1
2	539 925 450 310	Kapotáž	122.1.310.000.10	1
3	539 925 450 311	Rám desinfekční stěny	122.1.311.000.11	1
4	539 925 120 413	Stojina	120.1.312.000.14	1
5	539 925 450 313	Rám čisté strany	122.1.313.000.11	1
6	539 925 450 314	Rám u rozvaděče	122.1.314.000.12	1
7	539 925 450 315	Rám u náhonu	122.1.315.000.12	1
8	539 925 450 317	Dveře úplné	122.1.317.000.13	1
9	539 925 450 318	Víko	122.1.318.000.13	1
10	273 442 021 020	Těsnění 10x20x1745		1
11	273 442 021 020	Těsnění 10x20x600		2
12	549 768 006 000	Uzávěr	Typ 30205	3
13	549 778 012 000	Klíč uzávěru	Pro uzávěr 30205	1
14	539 925 450 320	Kryt 1 úplný	122.1.320.000.13	1
15	539 925 450 327	Kryt 2 úplný	122.1.327.000.14	1
16	539 925 450 330	Kryt 3 úplný	122.2.330.000.14	1
17	539 925 450 333	Kryt 4 úplný	122.1.333.000.14	1
18	539 925 450 336	Kryt 5 úplný	122.1.336.000.14	1
19	539 925 450 340	Kryt 6 úplný	122.1.340.000.14	1
20	539 925 450 344	Kryt 7	122.1.344.000.14	1
21	539 925 120 424	Rám dveří vnější	120.1.347.000.14	1
22	539 925 120 425	Rám dveří vnitřní	120.1.348.000.14	1
23	539 925 450 351	Kryt 15	122.1.351.000.14	1
24	539 925 450 352	Kryt 8	122.1.352.000.13	1
25	539 925 450 353	Kryt 9	122.1.353.000.12	1
26	539 925 450 357	Kryt 11	122.1.357.000.14	1
27	539 925 450 359	Kryt 12	122.1.359.000.14	1
28	539 925 450 360	Kryt 13	122.1.360.000.14	1
29	539 925 120 649	Víko úplné	120.2.362.000.14	1
30	539 925 120 654	Víko	120.2.363.000.14	1
31	539 925 120 454	Průzor	120.1.362.003.14	1
32	273 442 021 020	Těsnění 10x20x610		1
33	549 768 006 000	Uzávěr	Typ 30205	2
34	311 690 103 006	Nýt 3x8	ČSN 02 2301.3	8
35	539 925 450 365	Kryt 14	122.1.365.000.14	1
36	539 925 120 432	Lišta	120.1.310.031.14	2
37	539 925 120 433	Krycí guma levá	120.1.310.036.14	1
38	539 925 120 434	Krycí guma pravá	120.1.310.037.14	1
39	309 855 206 020	Šroub M6x20	ČSN 02 1155.87	26
40	311 120 111 060	Matice M6	ČSN 02 1401.25	26
41	311 214 010 060	Podložka 6	ČSN 02 1740.05	26

KAPOTÁŽ PRACÍHO STROJE				TABULKA č. 1 Pokračování 1
Poz.	Katalogové číslo	Název dílce	Číslo výkresu, ČSN	Počet kusů
42	273 249 716 027	Manžeta	120.1.310.038.14	1
43	309 855 208 025	Šroub M8x25	ČSN 02 1155.87	86
44	309 855 708 016	Šroub M8x16	ČSN 02 1155.87	6
45	309 203 108 020	Šroub M8x20	ČSN 02 1103.25	21
46	309 855 206 016	Šroub M8x16	ČSN 02 1155.87	92
47	311 120 111 180	Matice M8	ČSN 02 1401.25	8
48	311 214 010 080	Podložka 8	ČSN 02 1740.05	21
49	273 442 021 020	Těsnění 10x20x3615		1
50	273 239 001 302	Lemovka	622018.03	1
51	358 173 202 030	Tlakový spínač	TSV 4E	1
52	309 203 108 014	Šroub M8x14	ČSN 02 1103.25	2
53	539 925 120 521	Klíč úplný	120.1.590.000.23	2
54	539 925 450 895	Kryt náhonu praní	122.1.000.193.12	1
55	539 925 450 885	Redukce	122.1.000.185.15	1
56	539 925 120 443	Maska	120.1.352.002.13	1
57	539 925 450 896	Kryt motoru praní	122.2.000.193.12	1



TAB. 1



VNĚJŠÍ BUBEN			TABULKA č. 2	
Poz.	Katalogové číslo	Název dílce	Číslo výkresu, ČSN	Počet kusů
1	539 925 450 060	Vnější buben úplný	122.1.030.000.10	1
2	539 925 450 080	Čelo přední úplné	122.1.040.000.11	1
3	539 925 120 002	Těsnění čela	120.4.000.204.13	1
4	539 925 120 371	Výztuha levá úplná	120.1.250.000.13	1
5	539 925 120 372	Výztuha pravá úplná	120.1.260.000.13	1
6	539 925 120 511	Nástavec úplný	120.1.560.000.14	1
7	539 925 120 512	Nástavec	120.1.561.000.13	1
8	539 925 120 513	Redukce	120.1.562.000.14	1
9	539 925 120 267	Zpětná záklopka	120.1.106.000.14	1
10	539 925 120 261	Těsnění II.	120.1.100.014.14	2
11	309 203 108 030	Šroub M8x30	ČSN 02 1103.25	4
12	311 214 010 080	Podložka 8	ČSN 02 1740.05	4
13	311 210 210 084	Podložka 8,4	ČSN 02 1702.15	4
14	539 925 120 060	Kabelový žlab	120.1.000.271.14	2
15	539 925 120 004	Vložka	120.1.000.205.14	1
16	539 925 120 261	Těsnění II.	120.1.100.014.14	1
17	309 203 108 020	Šroub M8x20	ČSN 02 1103.25	4
18	311 214 010 082	Podložka 8	ČSN 02 1740.05	4
19	309 201 116 055	Šroub M16x55	ČSN 02 1101.25	4
20	311 120 111 160	Matice M16	ČSN 02 1401.25	4
21	311 214 010 160	Podložka 16	ČSN 02 1740.05	4
22	539 925 120 510	Šroub M16	120.1.510.000.15	6
23	311 210 210 170	Podložka 17	ČSN 02 1702.15	12
24	311 129 161 160	Matice M16	ČSN 02 1491.24	10
25	542 961 310 031	Příchytka tyče	505.1.000.109.14	1
26	309 231 106 010	Šroub M6x10	ČSN 02 1131.25	1
27	311 214 010 061	Podložka 6	ČSN 02 1740.05	1
28	345 711 920 300	Kabelová příchytka	Typ 6700-0A	1
29	345 725 342 224	Ucpávková vývodka BP 29x24	ČSN 37 0181.1	1
30	345 725 342 040	Ucpávková vývodka BP 13,5x12	ČSN 37 0181.3	1
31	345 729 220 550	Ucpávkový šroub P 29	ČSN 37 0184.1	1
32	345 729 220 440	Ucpávkový šroub P 13,5	ČSN 37 0184.1	1
33	283 429 015 000	Dírkovaný pásek	Šíře 15 mm	0,5kg
34	562 817 046 146	Zajišťovací kolíček		34
35	539 925 120 013	Šroub M16	120.1.000.225.15	3
36	311 214 010 122	Podložka 12	ČSN 02 1740.05	4
37	309 001 112 050	Šroub M12x50	ČSN 02 1301.25	4
38	311 120 111 120	Matice M12	ČSN 02 1401.25	4
39	539 925 450 914	Těsnění	122.1.000.214.14	2
40	539 925 450 913	Zaslepovací příruba	122.1.000.213.14	2
41	539 925 450 082	Folie čela	122.1.040.002.12	1
42	539 925 120 735	Trubka II	120.1.561.002.15	1
43	539 925 120 734	Trubka I	120.1.561.001.15	1
44	539 925 120 016	Napínací šroub II	120.1.000.228.14	2
45	311 174 293 022	Pojistný kroužek 22	ČSN 02 2930	2
46	311 210 210 230	Podložka 23	ČSN 021702.15	1
47	539 925 450 061	Vnější buben úplný	122.2.030.000.10	1
48	539 925 450 079	Přední čelo úplné	122.2.040.000.11	1