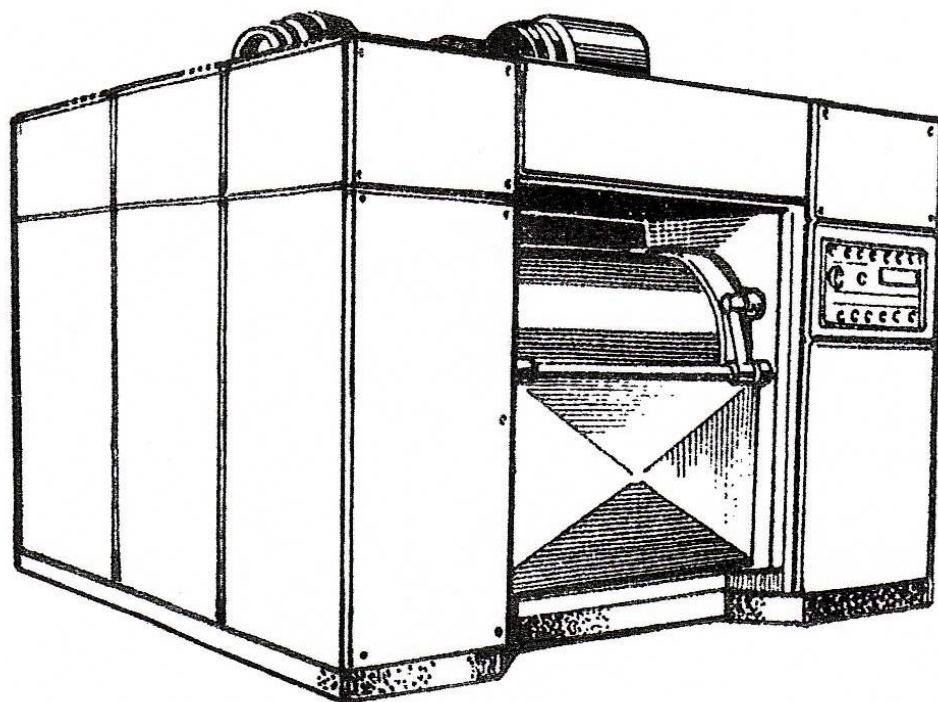


Merón[®]

AKCIOVÁ SPOLEČNOST

**PRŮMYSLOVÝ PRACÍ STROJ
PAC 181.6**

KATALOG NÁHRADNÍCH DÍLŮ



www.meron.cz

Dodavatel: MERON a.s., Masarykova 53, 742 45 Fulnek, Česká republika
Datum vydání: červenec 2007

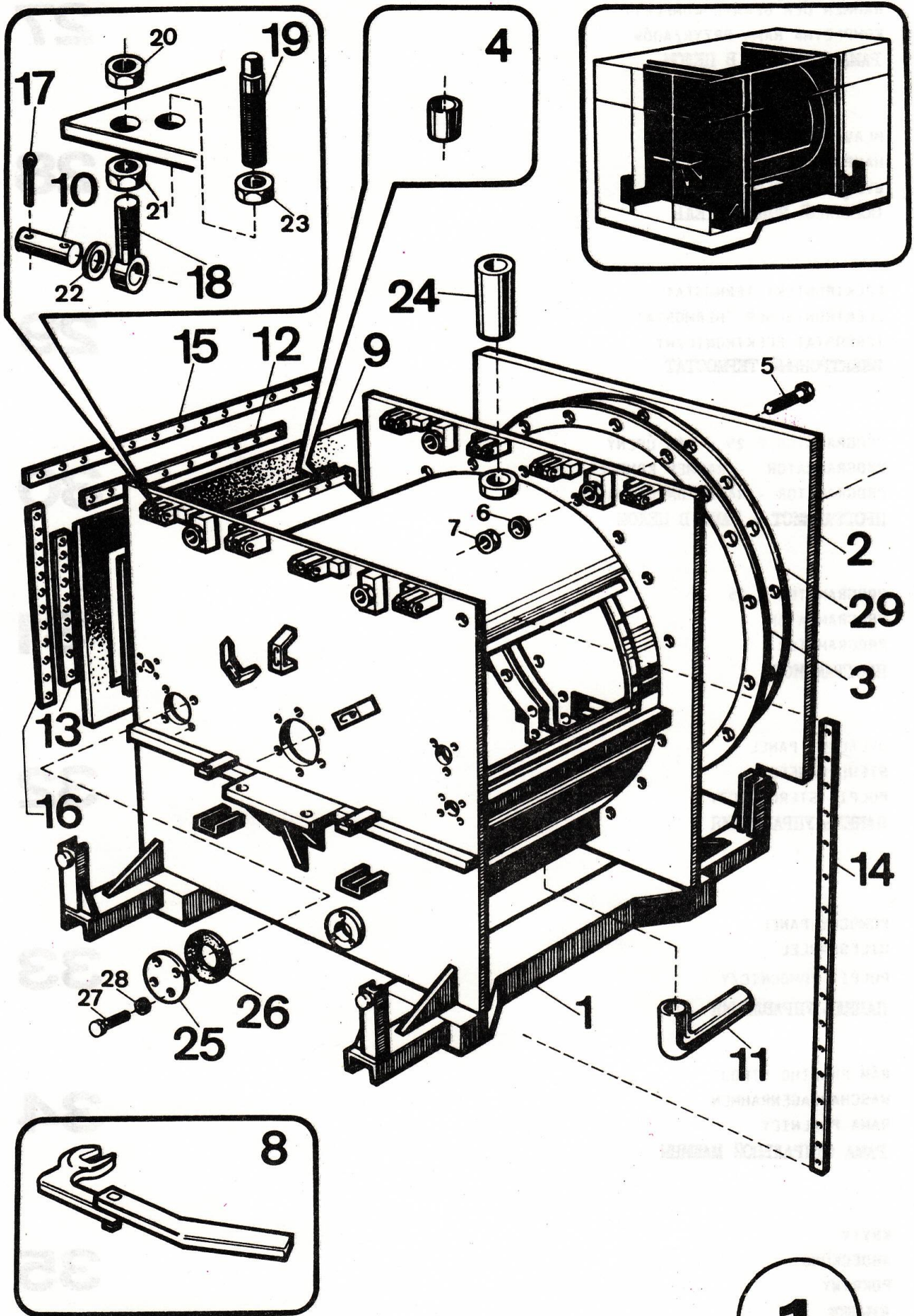
SEZNAM TABULEK

VNĚJŠÍ BUBEN	Tabulka č. 1
PRACÍ BUBEN	Tabulka č. 2
ULOŽENÍ PRACÍHO BUBNU	Tabulka č. 3
ULOŽENÍ VNĚJŠÍHO BUBNU	Tabulka č. 4
DVEŘE NAKLÁDKY ÚPLNÉ	Tabulka č. 5
DVEŘE VYKLÁDKY ÚPLNÉ	Tabulka č. 6
ROZMÍSTĚNÍ MIKROSPÍNAČŮ	Tabulka č. 7
JEDNOTKA PRANÍ S PŘEVODOVKOU ALBOX	Tabulka č. 8
PŘEVODOVKA ÚPLNÁ - ALBOX	Tabulka č. 9
PŘEVODOVKA ALBOX 100/160	Tabulka č. 10
ELEKTROMOTOR Odstředění	Tabulka č. 11
HYDRAULICKÁ SPOJKA HS 30	Tabulka č. 12
PŘEDLOHA	Tabulka č. 13
NÁHON - PŘEDLOHA	Tabulka č. 14
ALNICO ÚPLNÉ	Tabulka č. 15
BRZDA	Tabulka č. 16
DÁVKOVACÍ NÁDOBA	Tabulka č. 17
PNEUMATICKÝ VÁLEC DÁVKOVACÍ NÁDOBY	Tabulka č. 18
VYPOUŠTĚCÍ KOMORA ÚPLNÁ	Tabulka č. 19
VÁLEC VYPOUŠTĚCÍ KOMORY	Tabulka č. 20
PŘÍVOD VODY - VENTIL Js 70	Tabulka č. 21
VODNÍ VENTIL PVV 70	Tabulka č. 22
PŘÍVOD PÁRY - VENTIL Js 40	Tabulka č. 23
VODOZNAK	Tabulka č. 24
ROZVADĚČ	Tabulka č. 25
VZDUCHOVÝ ROZVOD, POTRUBÍ ÚPLNÉ	Tabulka č. 26
RÁM PŘÍSTROJŮ ÚPLNÝ	Tabulka č. 27
HLAVNÍ VYPÍNAČ	Tabulka č. 28
ELEKTRONICKÝ TERMOSTAT	Tabulka č. 29
PROGRAMÁTOR P 25 - RÁM ÚPLNÝ	Tabulka č. 30
PROGRAMÁTOR P 25	Tabulka č. 31
OVLÁDACÍ PANEL	Tabulka č. 32
POMOCNÝ PANEL	Tabulka č. 33
RÁM PRACÍHO STROJE	Tabulka č. 34
KRYTY	Tabulka č. 35

Náhradní díly uvedené v tomto katalogu je možno objednat na adrese:

 AKCIOVÁ SPOLEČNOST		VÝROBNÍ ZÁVOD Mankovice 30, 742 35 ODRY	
 E-mail:	meron@meron.cz	SKLAD NÁHRADNÍCH DÍLŮ	
 Telefon:	00420 556 736 129		
 Telefax:	00420 556 736 129		
 URL:	http://www.meron.cz		

VNĚJŠÍ BUBEN			TABULKA č. 1	
Poz.	Katalogové číslo	Název dílce	Číslo výkresu, ČSN	Počet kusů
1	539 925 040 150	Vnější buben úplný	047.6.030.000.20	1
2	539 925 040 155	Přední čelo úplné	047.6.040.000.13	1
3	539 925 040 004	Těsnění čela	047.1.000.204.23	1
4	539 925 040 152	Pouzdro závěsu dveří	047.1.030.046.15	4
5	309 274 110 025	Šroub M10x25	ČSN 02 1174.25	20
6	311 214 010 163	Podložka 10,2	ČSN 02 1740.05	16
7	311 121 010 102	Matice M10	ČSN 02 1401.25	16
8	539 925 040 695	Klíč hlavních ložisek úplný	047.1.660.000.14	1
9	539 925 040 070	Manžeta desinfekční stěny	047.1.000.270.14	1
10	539 925 040 022	Čep	047.1.000.222.15	8
11	539 925 070 041	Napouštěcí koleno	040.1.0046.9254	1
12	539 925 040 042	Lišta bubnu I.	047.1.000.242.15	2
13	539 925 040 043	Lišta bubnu II.	047.1.000.243.15	2
14	539 925 040 064	Lišta	047.1.000.264.15	2
15	539 925 040 065	Lišta I.	047.1.000.265.25	2
16	539 925 040 066	Lišta II.	047.1.000.266.25	2
17	311 318 104 036	Závlačka 4x36	ČSN 02 1781.05	8
18	539 925 040 570	Šroub M24x160	047.1.300.000.14	8
19	539 925 170 016	Odtlačovací šroub	022.1.0024.1400	8
20	311 120 161 240	Matice M24	ČSN 02 1401.25	8
21	311 120 261 240	Matice M24	ČSN 02 1403.25	8
22	311 120 210 250	Podložka 25	ČSN 02 1702.15	8
23	311 120 161 200	Matice M20	ČSN 02 1701.25	12
24	539 925 070 239	Sací trubka	040.1.0827.2144	1
25	539 925 120 070	Zaslepovací příruba	120.1.000.213.14	2
26	539 925 120 058	Těsnění	120.1.000.214.14	2
27	309 203 108 020	Šroub M8x20	ČSN 02 1103.25	8
28	311 214 010 082	Podložka 8,2	ČSN 02 1740.05	8
29	539 925 040 158	Fólie čela	047.1.040.002.13	1



1