



Merón[®]

AKCIOVÁ SPOLEČNOST

PRŮMYSLOVÝ PRACÍ STROJ APM 60 E

KATALOG NÁHRADNÍCH DÍLŮ

www.meron.cz



Výrobce: MERON a.s., Masarykova 53, 742 45 Fulnek, Česká republika
Datum vydání: duben 2009

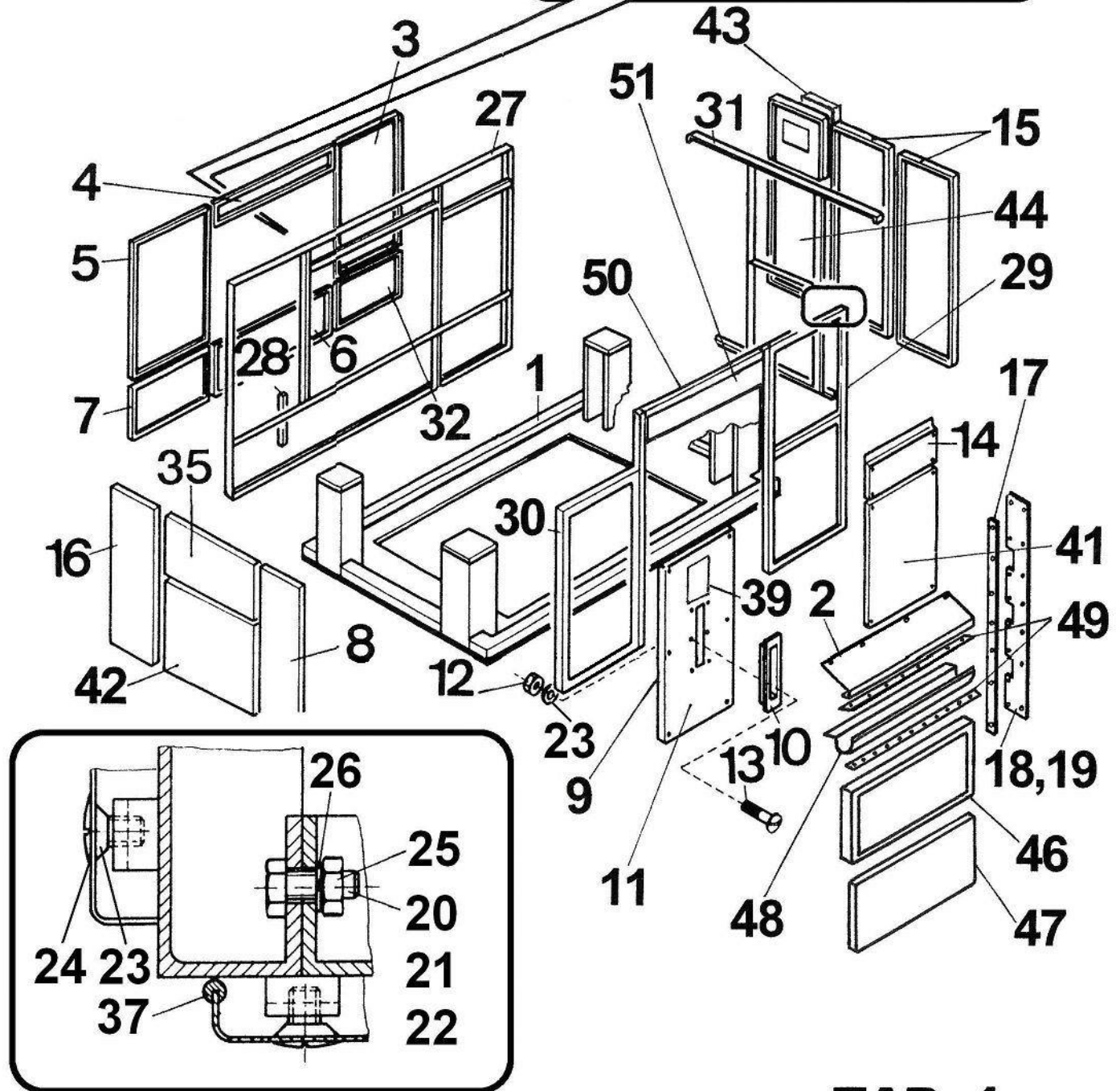
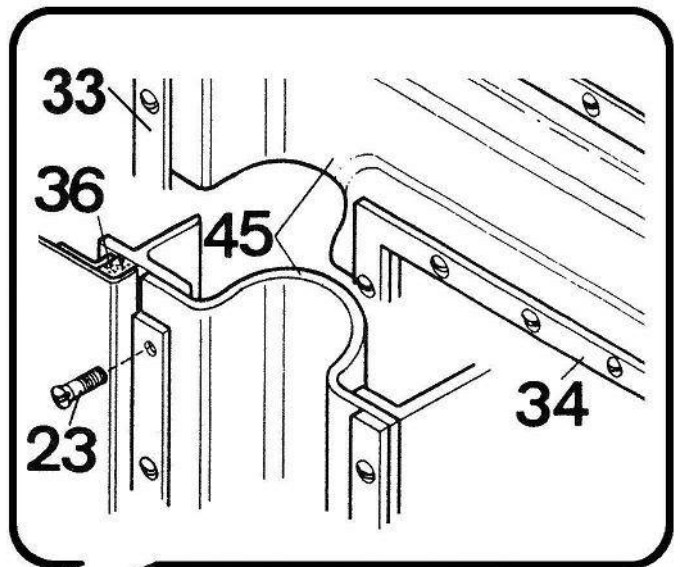
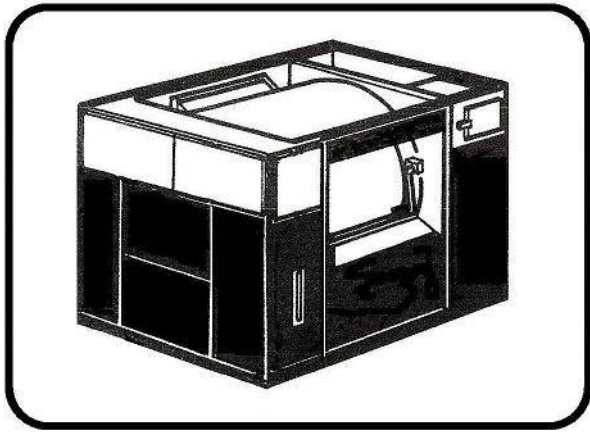
O B S A H:

Kapotáž pracího stroje	Tabulka č. 1
Vnější buben	Tabulka č. 2
Prací buben	Tabulka č. 3
Ložiska pracího bubnu a řemenice bubnu	Tabulka č. 4
Dveře plnění	Tabulka č. 5
Dveře vykládky	Tabulka č. 6
Pneumatický válec dveří	Tabulka č. 7
Uložení vnějšího bubnu	Tabulka č. 8
Brzda úplná	Tabulka č. 9
Jednotka praní s převodovkou E - BOX	Tabulka č. 10
Převodovka E - BOX	Tabulka č. 11
Vzduchová spojka D2-25-D	Tabulka č. 12
Jednotka odstředění	Tabulka č. 13
Alnico úplné a ložiskové těleso úplné	Tabulka č. 14
Hydraulická spojka HS 30	Tabulka č. 15
Dávkovací nádoba	Tabulka č. 16
Pneumatický válec dávkovací nádoby	Tabulka č. 17
Vypouštěcí komora	Tabulka č. 18
Válec vypouštěcího ventilu	Tabulka č. 19
Vodní ventil Js 70	Tabulka č. 20
Parní ohřívač	Tabulka č. 21
Injektor úplný	Tabulka č. 22
Ovládací panel	Tabulka č. 23
Ovládací panel - zadní část	Tabulka č. 24
Rozváděč	Tabulka č. 25
Pomocný panel	Tabulka č. 26
Rozmístění mikropsínačů	Tabulka č. 27
Vzduchový rozvod	Tabulka č. 28
Přívod tlakového vzduchu	Tabulka č. 29
Vodoznak	Tabulka č. 30
Uložení čidla termostatu	Tabulka č. 31
Příslušenství a technická dokumentace	Tabulka č. 32

Náhradní díly uvedené v tomto katalogu si můžete objednat na následující adrese:

 AKCIOVÁ SPOLEČNOST	Mankovice 30, 742 35 ODRY Česká republika	
 E-mail:	meron@meron.cz	Sklad náhradních dílů
 Telefon:	00420 556 736 129	
 Telefax:	00420 556 736 129	
 URL:	http://www.meron.cz	

KAPOTÁŽ PRACÍHO STROJE				TABULKA č. 1
Poz.	Katalogové číslo	Název dílce	Číslo výkresu, ČSN	Počet kusů
1	539 940 060 052	Základový rám	060.1.010.000.21	1
2	539 940 060 053	Kryt přední I	060.1.310.000.13	1
3	539 925 120 642	Kryt 1 úplný	120.2.320.000.23	1
4	539 940 060 054	Kryt 3 úplný	060.1.330.000.14	1
5	539 925 120 420	Kryt 4 úplný	120.1.333.000.14	1
6	539 940 060 055	Kryt 5 úplný	060.1.336.000.14	1
7	539 925 120 422	Kryt 6 úplný	120.1.340.000.14	1
8	539 925 120 423	Kryt 7 úplný	120.1.344.000.14	1
9	539 925 120 427	Kryt 8 úplný	120.1.352.000.13	1
10	539 925 120 443	Maska	120.1.352.002.13	1
11	539 925 120 442	Kryt	120.1.352.001.13	1
12	311 120 111 060	Matice M6	ČSN 02 1401.25	26
13	309 855 206 016	Šroub M6x16	ČSN 02 1155.87	92
14	539 925 120 429	Kryt 10	120.1.354.000.13	1
15	539 925 120 430	Kryt 11	120.1.357.000.14	2
16	539 925 120 431	Kryt 12	120.1.359.000.14	1
17	539 925 120 432	Lišta	120.1.310.031.14	2
18	539 940 120 013	Krycí pryž levá	140.1.310.036.14	1
19	539 940 120 014	Krycí pryž pravá	140.1.310.037.14	1
20	309 855 208 025	Šroub M8x25	ČSN 02 1155.87	38
21	309 855 708 016	Šroub M8x16	ČSN 02 1155.87	50
22	309 203 108 020	Šroub M8x20	ČSN 02 1103.25	21
23	311 214 010 060	Podložka 6	ČSN 02 1740.05	26
24	309 855 206 020	Šroub M6x20	ČSN 02 1155.87	26
25	311 120 111 180	Matice M8	ČSN 02 1401.25	8
26	311 214 010 080	Podložka	ČSN 02 1740.05	21
27	539 940 060 056	Rám desinfekční stěny	060.1.311.000.11	1
28	539 925 120 413	Stojina	120.1.312.000.14	1
29	539 940 060 057	Rám čisté strany	060.1.313.000.13	1
30	539 940 120 015	Rám u rozváděče	140.1.314.000.13	1
31	539 925 120 416	Rám u náhonu	120.1.315.000.12	1
32	539 925 120 418	Kryt 2 úplný	120.1.327.000.14	1
33	539 940 060 058	Rám dveří vnější	060.1.347.000.14	1
34	539 940 060 059	Rám dveří	060.1.348.000.14	1
36	273 442 021 015	Těsnění 10x15x1520	PND 21/376-69	1



TAB. 1

KAPOTÁŽ PRACÍHO STROJE				TABULKA č. 1 Pokračování 1
Poz.	Katalogové číslo	Název dílce	Číslo výkresu, ČSN	Počet kusů
37	273 239 001 302	Lemovka	622018.03	1
39	539 940 120 016	Štítek	140.1.352.008.13	1
41	539 925 120 428	Kryt 9	120.1.353.000.12	1
42	539 925 120 445	Kryt 13	120.1.360.000.24	1
43	539 940 120 017	Víko úplné	140.1.362.000.14	1
44	539 940 120 018	Kryt 14	140.1.365.000.14	1
45	539 940 060 060	Manžeta	060.1.310.038.14	1
46	539 940 060 061	Rám předního krytu	060.1.310.046.13	1
47	539 940 060 062	Přední kryt dolní	060.1.310.047.13	1
48	539 940 060 063	Manžeta předního krytu	060.1.310.048.14	1
49	539 940 060 064	Lišta manžety	060.1.310.049.14	2
50	539 940 060 065	Spojovací rám	060.1.310.050.13	1
51	539 940 060 066	Spojovací kryt	060.1.310.051.13	1
52	539 940 120 026	Firemní logo	140.1.900.002.14	1