



Merón[®]

AKCIOVÁ SPOLEČNOST

Przemysłowe urządzenie pralnicze
APM 210 E

KATALOG CZĘŚCI ZAMIENNYCH

www.meron.cz



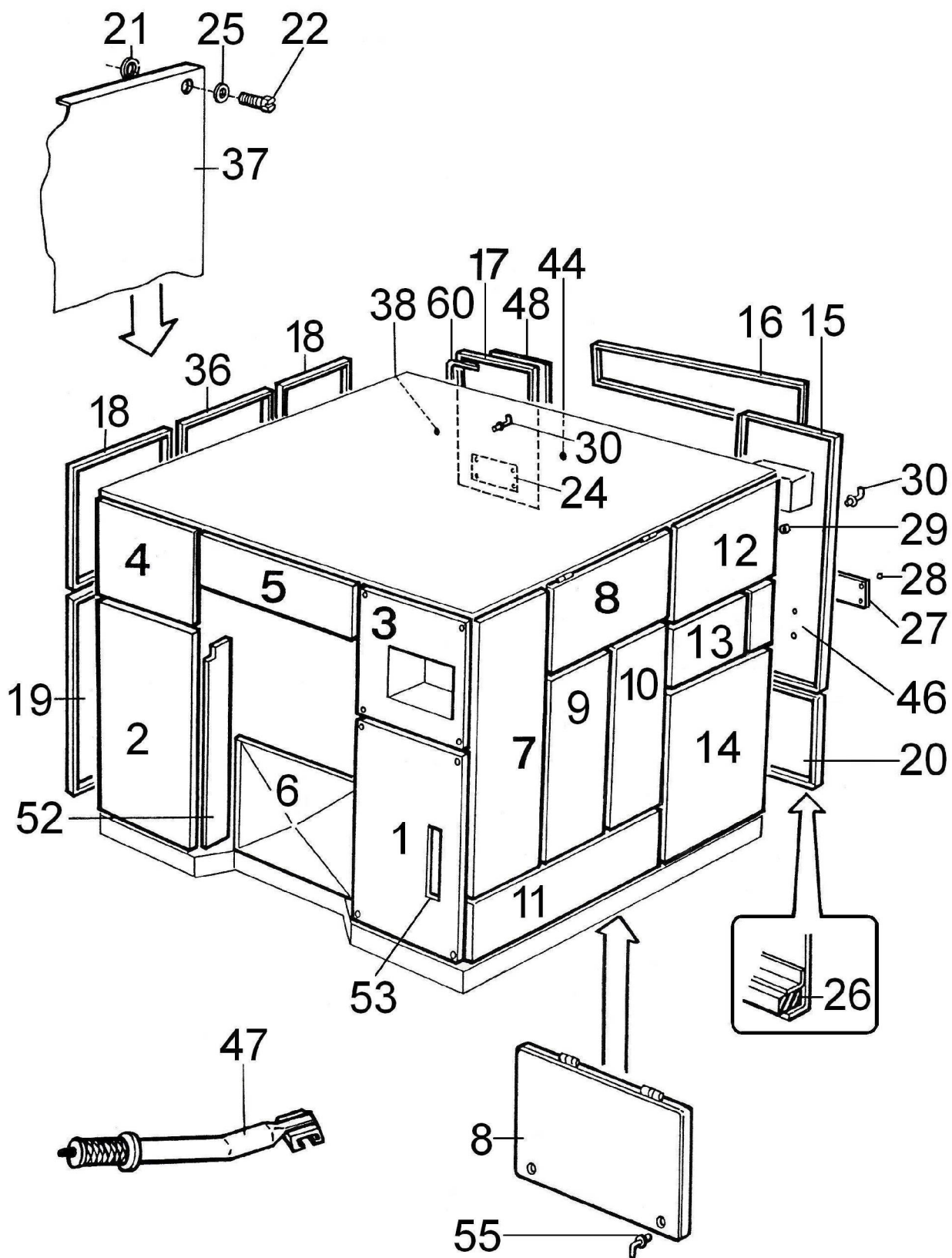
SPIS TABELEK:

KAPOTAŻ PRALKI	Tabela nr 1
RAMA PRALKI	Tabela nr 2
BĘBEN ZEWNĘTRZNY	Tabela nr 3
BĘBEN PRALNICZY KOMPLETNY	Tabela nr 4
USTAWIENIE BĘBNA PRALNICZEGO	Tabela nr 5
HAMULEC KOMPLETNY	Tabela nr 6
ZAWIESZENIE PŁYWAJĄCE BĘBNA ZEWNĘTRZNEGO	Tabela nr 7
DRZWI ZAŁADUNKU	Tabela nr 8
DRZWI WYŁADUNKU	Tabela nr 9
PNEUMATYCZNY CYLINDER DRZWI	Tabela nr 10
BEZPIECZNIK DRZWI WEWNĘTRZNYCH I BEZPIECZNIK PRAWY	Tabela nr 11
MECHANIZM PIORAĆI KOMPLETNY	Tabela nr 12
PRZEKŁADNIA E BOX	Tabela nr 13
MECHANIZM ODWIROWANIA KOMPLETNY	Tabela nr 14
SPRZĘGŁO HYDRAULICZNE HS 30	Tabela nr 15
ALNICO KOMPLETNE	Tabela nr 16
WAŁ POŚREDNI ŚRODKOWY I	Tabela nr 17
WAŁ POŚREDNI ŚRODKOWY II I SPRZĘGŁO PNEUMATYCZNE	Tabela nr 18
URZĄDZENIE DOZUJĄCE	Tabela nr 19
CYLINDER PNEUMATYCZNY URZĄDZENIA DOZUJĄCEGO	Tabela nr 20
KOMORA SPUSTU	Tabela nr 21
CYLINDER KOMORY SPUSTU	Tabela nr 22
WODOWSKAZ KOMPLETNY	Tabela nr 23
ROZRZĄD POWIETRZA CIŚNIENIOWEGO	Tabela nr 24
GRZEJNIK PAROWY	Tabela nr 25
INIEKTOR PAROWY KOMPLETNY	Tabela nr 26
DOPLÝW WODY - ZAWÓR PMV Js 70	Tabela nr 27
PANEL STEROWNICZY	Tabela nr 28
PANEL STEROWNICZY - CZĘŚĆ TYLNA	Tabela nr 29
ROZDZIELNICA	Tabela nr 30
PANEL POMOCNICZY	Tabela nr 31
UMIĘSZCZENIE CZUJNIKA CIEPŁOMIERZA I PROGRAMATORA	Tabela nr 32
OSPRZĘT I DOKUMENTACJA TECHNICZNA	Tabela nr 33

Części zamienne, które zostały wymienione w niniejszym katalogu, można zamówić pod adresem:

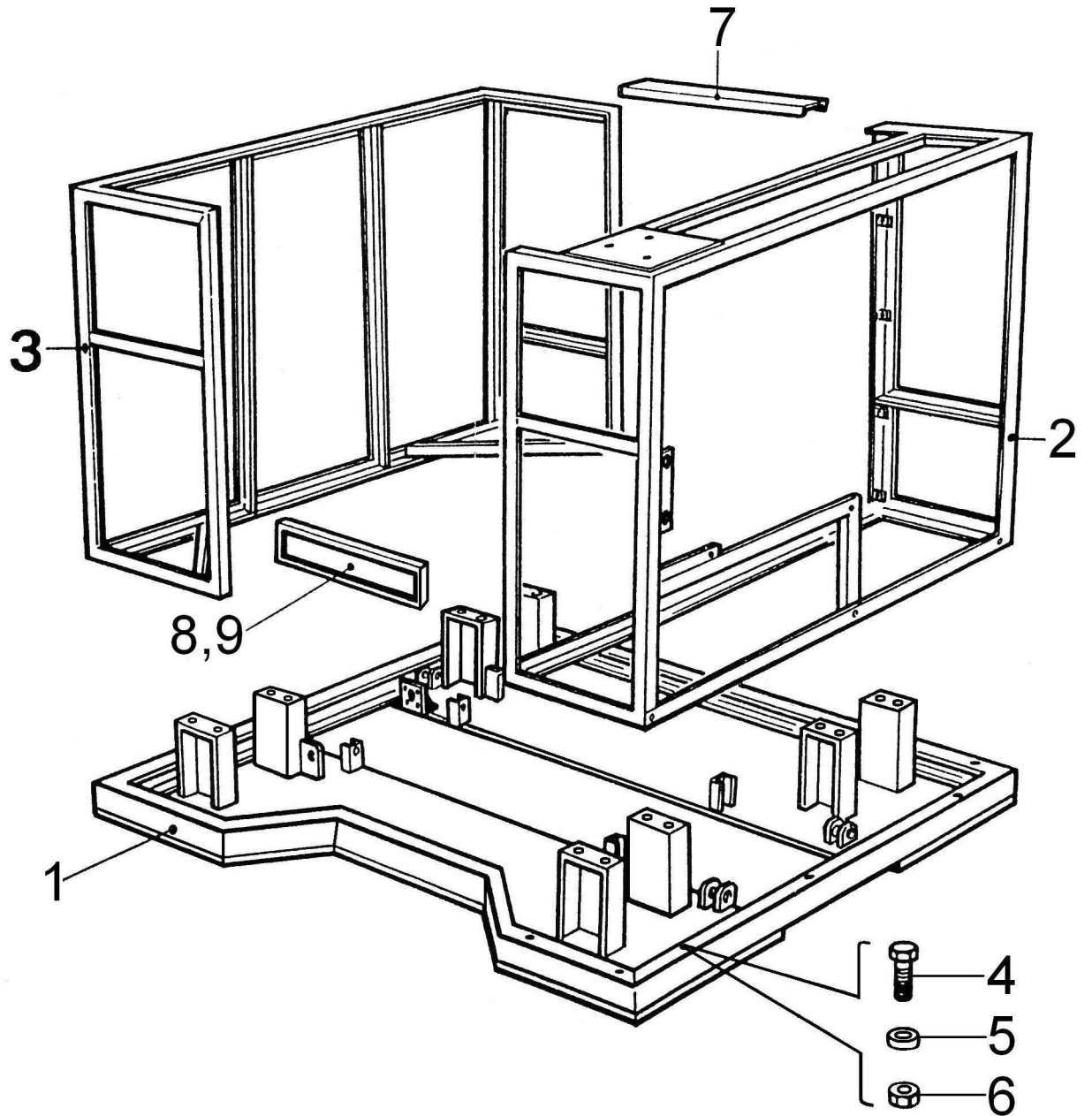
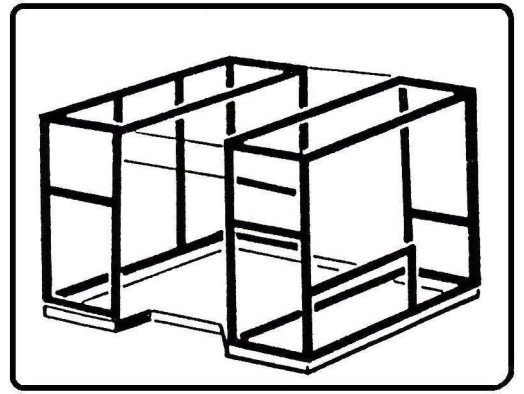
 AKCIOVÁ SPOLEČNOST	Masarykova 53, 742 45 Fulnek Republika Czeska	
 E-mail:	meron@meron.cz	
 Telefon:	00420 556 736 128	Dział produkcji i serwis
 Telefax:	00420 556 736 129	
 Telefon:	00420 556 712 739	Dział handlowy
 Telefax:	00420 556 736 129	
 Telefon:	00420 556 736 129	Magazyn części zamiennych
 Telefax:	00420 556 736 129	
URL:	http://www.meron.cz	

KAPOTAŽ PRALKI				TABELKA nr 1
Poz.	Numer klasyfikacji	Nazwę elementu	Numer rysunku, normę	Ilość sztuk
1	539 925 040 590	Pokrywa kompletna	047.1.320.000.12	1
2	539 925 040 058	Pokrywa II	047.1.000.258.14	1
3	539 940 181 011	Pokrywa komputerowa	210.1.310.000.23	1
4	539 925 040 057	Pokrywa I	047.1.000.257.14	1
5	539 925 040 101	Pokrywa	047.1.000.301.14	1
6	539 925 040 054	Pokrywa przedni	047.1.000.256.12	1
7	539 925 040 103	Pokrywa prawa	047.4.000.302.23	1
8	539 925 040 710	Drzwi górne kompletne	047.1.683.000.14	1
9	539 925 040 721	Drzwi lewe kompletne	047.1.687.000.13	1
10	539 925 040 715	Drzwi prawe kompletne	047.1.685.000.14	1
11	539 925 040 053	Kryjaca blacha	047.1.000.253.13	1
12	539 925 040 051	Pokrywa górna	047.1.000.251.13	1
13	539 925 120 262	Zbiornik dozujący	120.1.100.000.11	1
14	539 925 040 400	Pokrywa przedni kompletna	047.1.340.000.13	1
15	539 925 040 635	Pokrywa górna lewa	047.1.380.000.15	1
16	539 925 040 640	Pokrywa górna sredni	047.1.390.000.15	1
17	539 925 040 630	Pokrywa prawa	047.1.370.000.23	1
18	539 925 040 060	Pokrywa IV	047.1.000.260.14	2
19	539 925 040 059	Pokrywa III	047.1.000.259.14	2
20	539 925 040 690	Pokrywa dolna lewa	047.1.550.000.15	1
21	273 111 010 006	Pierścień 6/2,3	ČSN 02 2980	2
22	309 203 108 030	Śruba M8x30	ČSN 02 1103.25	2
24	539 925 040 651	Tabliczka	047.1.410.000.23	1
25	311 210 210 084	Podkładka 8,4	ČSN 02 1702.15	2
26	273 442 021 015	Uszczelka 10x15	PND 21/376-69	1
27	539 925 040 593	Ochraniacz	047.1.320.003.14	1
28	309 194 706 010	Śruba M4x10	NA 678	8
29	311 120 111 060	Nakrętka M6	ČSN 02 1401.25	2
30	539 925 120 438	Haczyk	120.1.320.006.15	2
36	539 925 040 052	Pokrywa IV średnia	047.1.000.252.14	1
37	539 925 040 610	Pokrywa tylna kompletna	047.1.350.000.13	1
38	539 925 040 685	Pokrywa dolna prawa komplet.	047.1.540.000.15	1
44	539 925 040 620	Pokrywa sredni kompletna	047.1.360.000.15	1
46	539 925 040 078	Pokrywa mala	047.1.000.303.13	1
47	539 925 120 521	Klucz	120.1.590.000.23	2
48	539 925 040 650	Pokrywa pulpitu pomocniczego	047.1.410.000.13	1
52	539 925 040 067	Zasłona	047.1.000.267.15	2
53	539 925 120 460	Ostona	120.1.352.002.13	1
55	549 768 006 000	Zamek	Typ 30 205	2



TABELKA nr 1

RAMA PRALKI			TABELKA nr 2	
Poz.	Numer klasyfikacji	Nazwę elementu	Numer rysunku, normę	Ilość sztuk
1	539 925 040 110	Rama fundamentowa	047.1.010.000.12	1
2	539 925 040 353	Rama przedna	047.1.130.000.11	1
3	539 925 040 354	Rama tylna	047.1.140.000.11	1
4	309 203 108 020	Śruba M8x20	ČSN EN 24017	24
5	311 214 010 082	Podkładka 8,2	ČSN 02 1740.05	24
6	311 120 111 080	Nakrętka M8	ČSN EN 24032	24
7	539 925 040 676	Mostek żłoba	047.1.460.000.24	1
8	539 925 040 692	Rama górna	047.1.590.000.13	1
9	539 925 040 693	Rama dolna	047.1.600.000.13	1



TABELKA nr 2

BĘBEN ZEWNĘTRZNY				TABELKA nr 3
Poz.	Numer klasyfikacji	Nazwę elementu	Numer rysunku, normę	Ilość sztuk
1	539 925 040 151	Bęben zewnętrzny kompletny	047.1.030.000.20	1
2	539 925 040 156	Przednia ściana czołowa kompletna	047.1.040.000.23	1
3	539 925 040 004	Uszczelka ściany czołowej	047.1.000.204.23	1
4	539 925 040 152	Tuleja	047.1.030.046.15	4
5	309 274 110 025	Śruba M10x25	ČSN 02 1174.25	20
6	311 214 010 163	Podkładka 10,2	ČSN 02 1740.05	16
7	311 121 010 102	Nakrętka M10	ČSN EN 24032	16
9	539 925 040 070	Kołnierz	047.1.000.270.14	1
10	539 925 040 022	Sworzeń	047.1.000.222.15	8
11	539 925 070 041	Kolano do napuszczania	040.1.0046.9254	1
12	539 925 040 042	Listwa bębna I.	047.1.000.242.15	2
13	539 925 040 043	Listwa bębna II.	047.1.000.243.15	2
14	539 925 040 064	Listwa	047.1.000.264.15	2
15	539 925 040 065	Listwa I.	047.1.000.265.25	2
16	539 925 040 066	Listwa II.	047.1.000.266.25	2
17	311 318 104 036	Zaszczepka 4x36	ČSN 02 1781.05	8
18	539 925 040 570	Śruba M24x160	047.1.300.000.14	8
19	539 925 170 016	Śruba naciskowa	022.1.0024.1400	8
20	311 120 161 240	Nakrętka M24	ČSN EN 24032	8
21	311 120 261 241	Nakrętka M24	ČSN EN 24035	8
22	311 120 210 250	Podkładka 25	ČSN 02 1702.15	8
23	311 120 161 200	Nakrętka M20	ČSN EN 24032	12
24	539 925 070 239	Rurka ssąca	040.1.0827.2144	1