



Merón[®]

AKCIOVÁ SPOLEČNOST

www.meron.cz

PRZEMYSŁOWA PRALKA APM 10 K

KATALOG CZĘŚCI ZAMIENNYCH

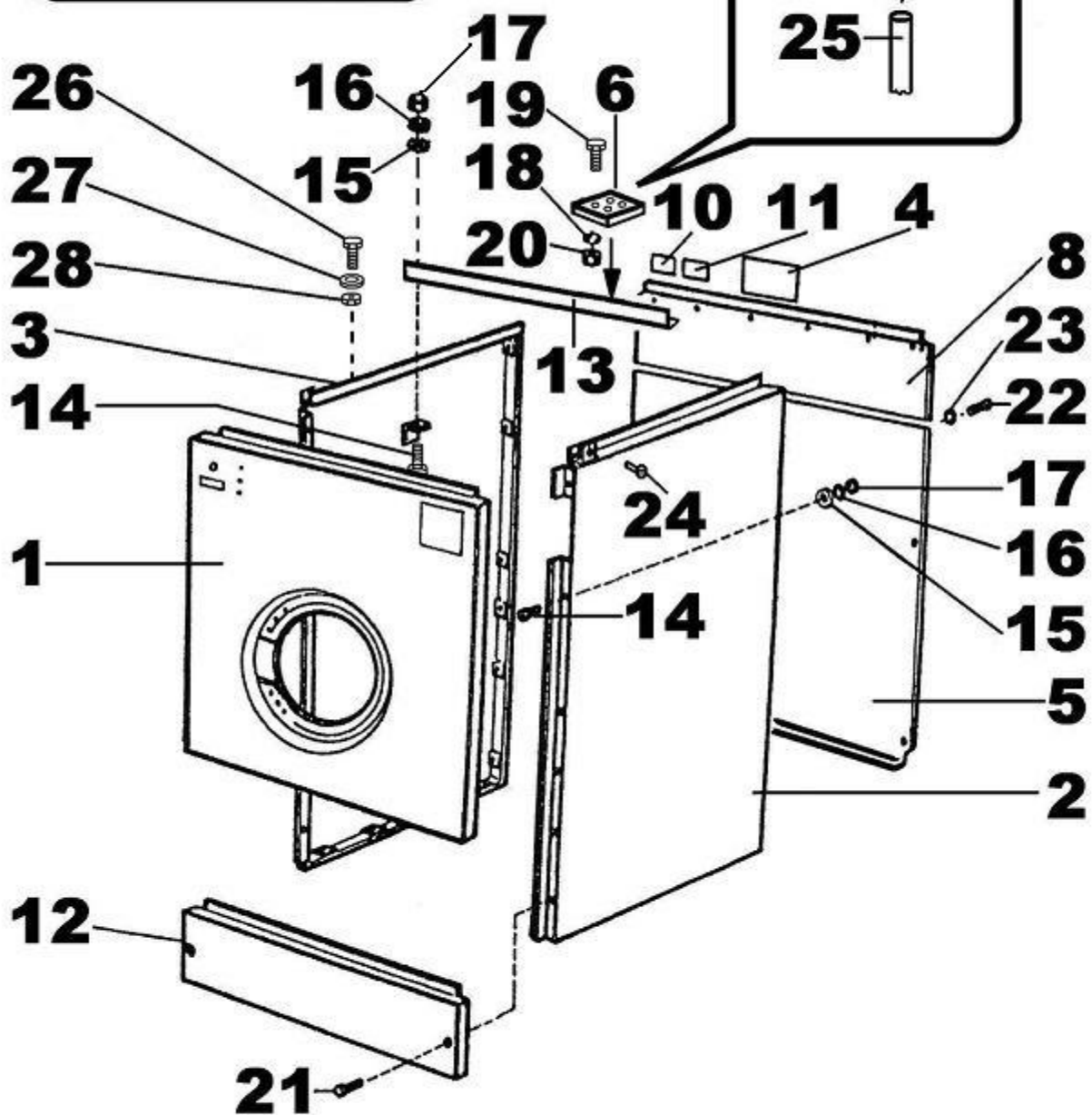
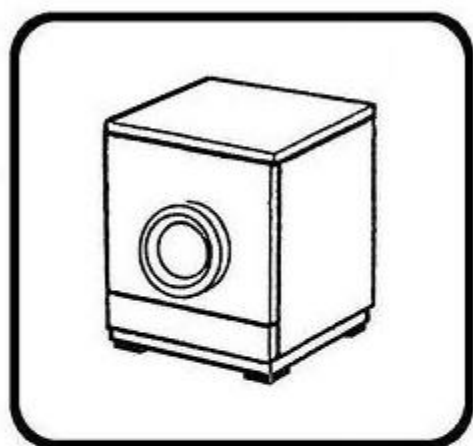


TREŚĆ:

PŁASZCZ KOMPLETNY	Tabelka nr 1
POKRYWA Z ZAMKIEM	Tabelka nr 2
PANEL PRZEDNI	Tabelka nr 3
SKRZYNKA PRZYRZĄDÓW ELEKTRYCZNYCH	Tabelka nr 4
POKRYWA Z WLEWKĄ	Tabelka nr 5
ZAWÓRY DOPROWADZAJĄCE WODY	Tabelka nr 6
AGREGAT PIORAĄCY, BĘBEN ZEWNĘTRZNY KOMPLETNY	Tabelka nr 7
UKŁAD NAPĘDOWY	Tabelka nr 8
ZAWÓR SPUSTOWY	Tabelka nr 9
KONSTRUKCIJA NOŚNA KOMPLETNA	Tabelka nr 10
POKRYWA TYLNA	Tabelka nr 11
DOKUMENTACJA TECHNICZNA	Tabelka nr 12

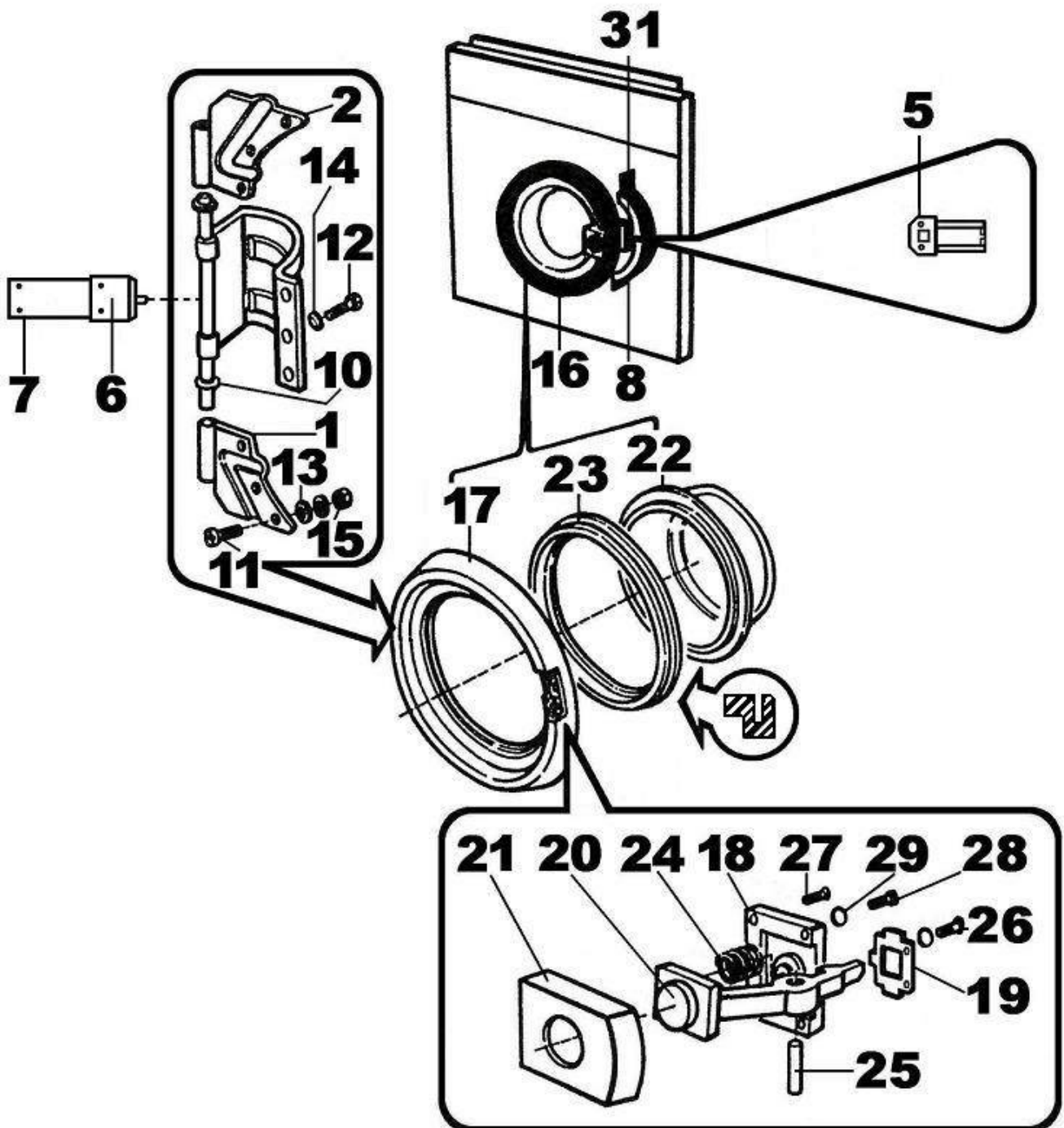
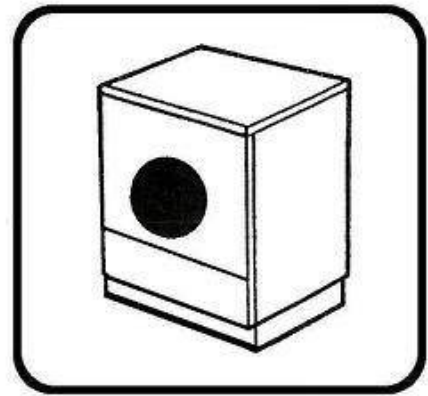
 AKCIOVÁ SPOLEČNOST	Mankovice 30, 742 35 ODRY Česká republika	
 E-mail:	meron@meron.cz	magazyn części zamiennych
 Telefon:	00420 556 736 129	
 Telefax:	00420 556 736 129	
 URL:	http://www.meron.cz	

PIASZCZ KOMPLETNY				TABELKA nr 1
Poz.	Numer klasyfikacji	Nazwę elementu	Numer rysunku, normę	Ilość sztuk
1	539 925 380 581	Przednia część kompletna	094.1.310.006.13	1
2	539 925 280 460	Kompletna prawa część płaszcz	094.1.320.000.13	1
3	539 925 280 470	Kompletna lewa część płaszcz	094.1.330.000.13	1
4	539 940 280 060	Tabliczka znamionowa	094.1.900.001.14	1
5	539 925 390 211	Pokrywa tylna	094.2.000.043.13	1
6	539 925 280 044	Uchwyt wyłącznika poziomu	094.1.000.044.14	1
7	405 413 001 660	Wyłącznik poziomu	HD 512	1
8	539 925 390 210	Pokrywa tylna II	094.1.000.047.13	1
10	283 131 040 001	Tabliczka "Woda zimna"	094.1.900.002.14	1
11	283 131 040 003	Tabliczka "Woda ciepła"	094.1.900.002.14	1
12	539 925 380 561	Przednia pokrywa	094.1.280.000.13	1
13	539 925 280 356	Ścianka działowa	094.1.300.026.14	1
14	309 003 106 016	Śruba M6x16	ČSN 02 1303.25	14
15	311 212 610 064	Podkładka 6,4	ČSN 02 1726.05	14
16	311 212 410 064	Podkładka 6,4	ČSN 02 1744.05	14
17	311 120 111 060	Nakrętka M6	ČSN 02 1401.25	14
18	311 214 410 043	Podkładka 4,3	ČSN 02 1744.05	14
19	309 231 104 016	Śruba M4x16	ČSN 02 1131.25	10
20	311 120 111 040	Nakrętka M4	ČSN 02 1401.25	14
21	309 255 106 050	Śruba M6x50	ČSN 02 1155.25	2
22	309 334 105 012	Śruba B5x12	ČSN 02 1234.25	8
23	311 214 410 053	Podkładka 5,3	ČSN 02 1744.05	8
24	539 925 380 446	Sworzeń	084.7.200.007.15	2
25	283 362 302 000	Wąż	L=880, Ø3/7	1
26	539 925 060 052	Sworzeń prowadzący	030.1.200.015.15	4
27	311 214 410 043	Podkładka 4,3	ČSN 02 1744.05	4
28	311 120 111 040	Nakrętka M4	ČSN 02 1401.05	8



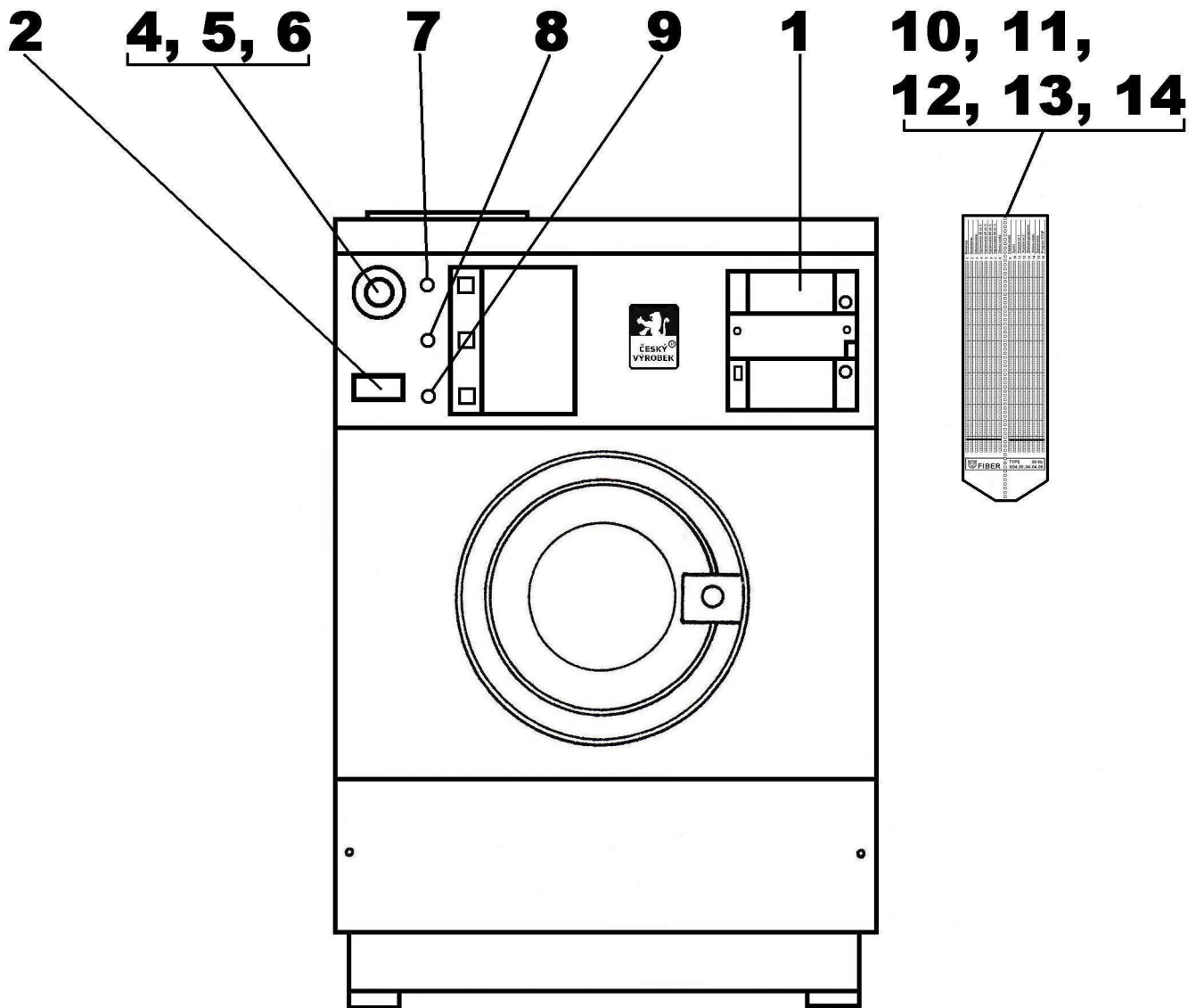
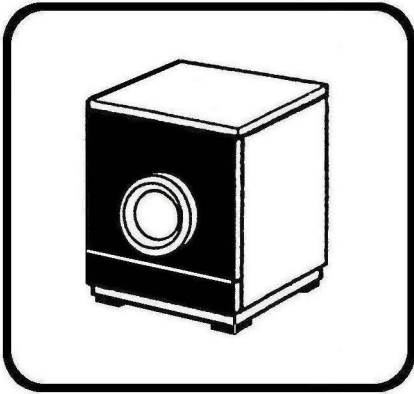
TABELKA nr 1

POKRYWA Z ZAMKIEM				TABELKA nr 2
Poz.	Numer klasyfikacji	Nazwę elementu	Numer rysunku, normę	Ilość sztuk
1	539 925 060 044	Nawias dolny z rurką	030.1.240.000.14	1
2	539 925 060 045	Nawias górny z rurką	030.1.250.000.14	1
3	539 925 280 390	V kompletny	082.2.260.000.13	1
5	358 269 452 814	Bezpiecznik drzwiowy	S7/2 TS 88 (904 528 14)	1
6	358 269 452 817	Mikrołącznik	Typ 3394-8281	1
7	539 925 390 051	Uchwyt mikrołącznika	094.1.270.008.14	1
8	539 925 280 430	Ośłona zestyków	082.2.300.011.12	1
9	311 214 410 043	Podkładka 4,3	ČSN 02 1744.05	2
10	311 210 210 043	Podkładka 4,3	ČSN 02 1702.05	2
11	309 194 706 016	Śruba M6x16	NA 678	6
12	309 003 106 016	Śruba M6x16	ČSN 02 1303.25	10
13	311 214 410 064	Podkładka 6,4	ČSN 02 1744.05	16
14	311 210 210 064	Podkładka 6,4	ČSN 02 1702.05	16
15	311 110 111 060	Nakrętka M6	ČSN 02 1601.05	16
16	539 925 280 400	Pokrywa z zamkiem	082.2.270.000.13	1
17	539 925 080 053	Pokrywa	080.2.270.001.21	1
18	321 028 503 025	Pokrywa zamka	082.2.270.003.13	1
19	539 925 280 404	Podpórka	082.2.270.004.14	1
20	321 858 030 039	Zapadka	082.2.270.005.13	1
21	539 925 280 406	Ośłona zamka	082.2.270.006.14	1
22	632 624 005 348	Szkło	080.2.270.007.13	1
23	273 111 993 532	Uszczelka szkła	030.1.270.008.14	8
24	539 925 280 420	Sprężyna	082.2.270.010.15	1
25	311 515 006 040	Kołek 6x40	ČSN 02 2150.1	1
26	309 231 604 008	Śruba M4x8	ČSN 02 1131.25	2
27	309 251 104 010	Śruba M4x10	ČSN 02 1151.25	4
28	309 231 106 014	Śruba M6x14	ČSN 02 1131.25	2
29	311 214 410 064	Podkładka 6,4	ČSN 02 1744.05	2
31	539 925 280 437	Uchwyt zamka	082.2.300.018.14	1



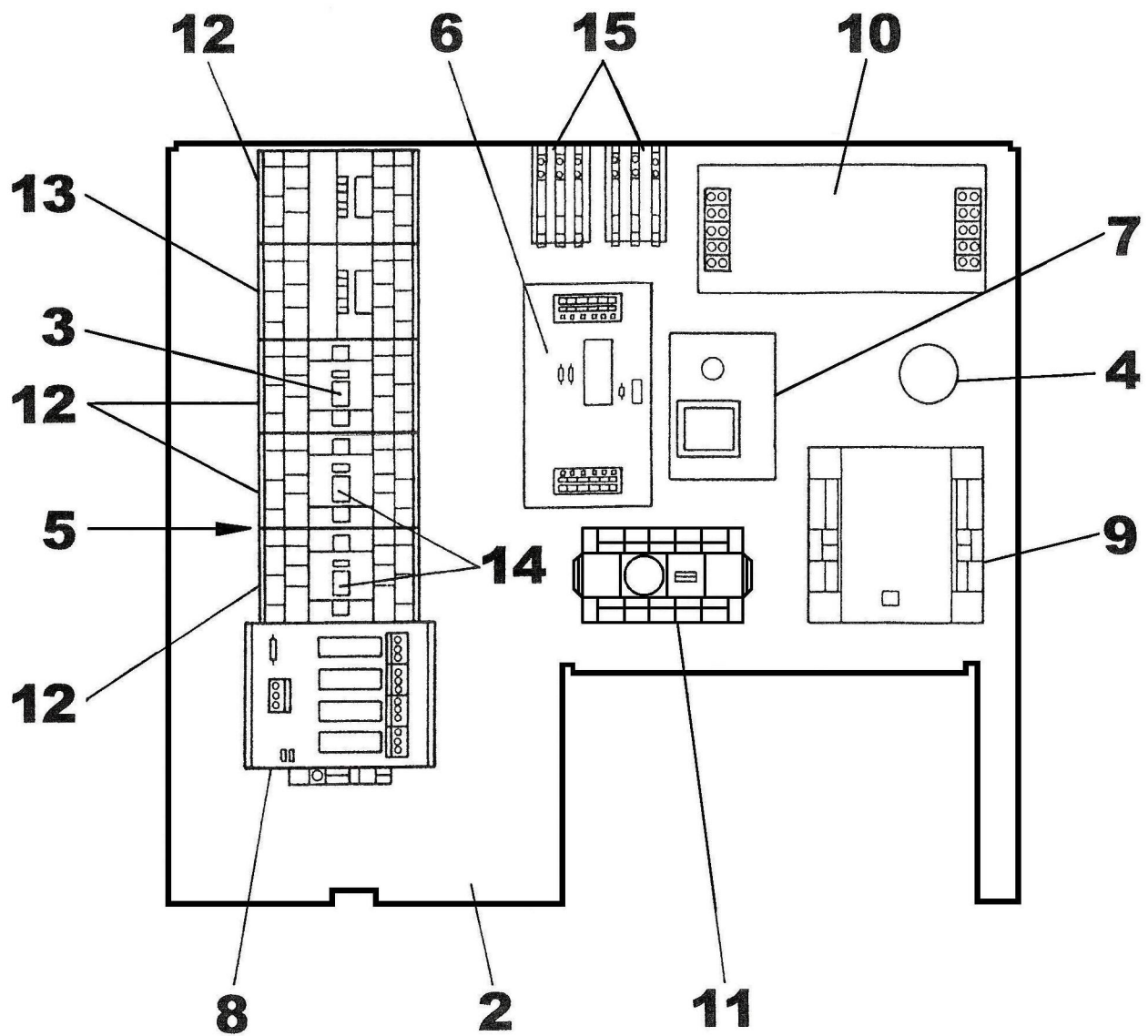
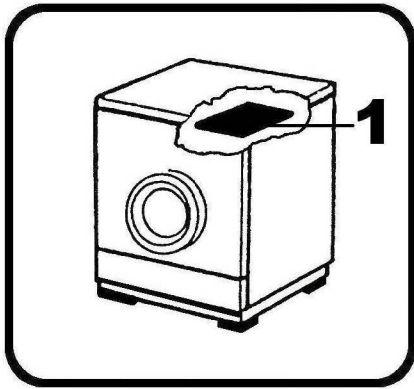
TABELKA nr 2

PANEL PRZEDNI			TABELKA nr 3	
Poz.	Numer klasyfikacji	Nazwę elementu	Numer rysunku, normę	Ilość sztuk
1	340 000 000 017	Programator	"FIBER" (16 dróg karty)	1
2	358 211 000 041	Termometr	STE - 9290 -50/+150	1
4	358 143 000 016	Przełącznik "AWARIA"	ZB5-AS54	1
5	358 143 000 013	Jednostka sprzęgająca	ZBE-102	1
6	358 143 000 017	Część łącząca	ZB5-AZ009	1
7	358 211 000 029	Światło zielone	IHS 95G 230 AC zielone	1
8	358 211 000 030	Światło białe	IHS 95W 230 AC białe	1
9	358 211 000 032	Światło niebieskie	IHS 95B 230 AC nieb.	1
10	280 343 011 030	Karta programu	K 16	1
11	280 343 011 032	Karta programu 90°C	K 16	1
12	280 343 011 033	Karta programu 60°C	K 16	1
13	280 343 011 034	Karta programu 45°C	K 16	1
14	280 343 011 035	Karta programu 30°C	K 16	1



TABELKA nr 3

SKRZYŃKA PRZYRZĄDÓW ELEKTRYCZNYCH			TABELKA nr 4	
Poz.	Numer klasyfikacji	Nazwę elementu	Numer rysunku, normę	Ilość sztuk
1	539 940 390 004	Płyta przyrządów kompletna	094.1.400.000.13	1
2	539 940 390 003	Płyta przyrządów	094.1.410.000.23	1
3	358 211 000 014	Element pomocniczy stycznika	LADN 02	1
4	345 725 342 140	Tuleja P 21		1
5	358 211 000 012	Blokada mechaniczna	LA 9 D 09978	1
6	539 925 043 000	Termostat elektroniczny ET 1		1
7	539 925 390 002	Zasilanie	094.1.420.000.13	1
8	405 413 651 120	Przełącznik	CRZ 90 - 2P	1
9	374 251 933 001	Transformator TR TVO	400V/230V 125VA	1
10	539 925 080 051	Filtr przeciwzakłóceńowy	FS 900 1000	1
11	358 261 101 023	Przełącznik nadprądowy ochronny	R 100, 2,3 A	1
12	358 211 000 013	Stycznik LC1 D09	230 V, 50 Hz	4
13	358 211 000 015	Stycznik LC1 D18	230 V, 50 Hz	1
14	358 211 000 017	Element pomocniczy stycznika	LADN 11	2
15	405 542 012 929	Przełącznik pomocniczy	RP 92 3 P	2



TABELKA nr 4

POKRYWA Z WLEWKĄ			TABELKA nr 5	
Poz.	Numer klasyfikacji	Nazwę elementu	Numer rysunku, normę	Ilość sztuk
1	539 925 280 320	Pokrywa pralki kompletna	094.1.200.000.21	1
2	539 925 540 181	Czop	087.1.200.001.15	1
3	539 925 540 183	Pokrywa	087.1.200.002.11	1
4	539 925 540 183	Zasłona	087.1.200.003.12	2
5	539 925 540 184	Wlewka	087.1.200.004.12	2
6	539 925 540 185	Pokrycie wlewki	087.1.200.005.13	1
7	539 925 540 186	Pokrywa wlewki	087.1.200.006.12	2
8	539 925 060 065	Sprężyna zamka	030.1.290.020.14	1
9	539 925 540 188	Podpórka	087.1.200.008.14	1
10	539 925 060 066	Zapadka	030.1.290.021.15	1
11	539 925 060 059	Uszczelka wlewki	030.1.290.004.14	2
12	539 925 060 099	Wkład	030.1.290.019.14	1
13	539 925 060 064	Korpus zamka	030.1.290.010.15	1
14	539 925 060 098	Podkładka	030.1.290.018.15	2
15	321 823 503 190	Zaczep płyty	514.1.130.002.15	4
16	311 515 003 012	Kołek 3x12	ČSN 02 2150.1	4
17	311 120 111 060	Nakrętka M6	ČSN 02 1401.25	4
18	311 214 410 053	Podkładka 5,3	ČSN 02 1744.05	10
19	311 100 111 050	Nakrętka M5	ČSN 02 1601.25	9
20	309 255 105 030	Śruba M5x30		8
21	311 120 363 160	Nakrętka M16x1,5	ČSN 02 1403,25	1
22	311214 410 084	Podkładka 8,4	ČSN 02 1744.05	2
23	311 120 111 080	Nakrętka M8	ČSN 02 1401.25	2
24	311 214 410 043	Podkładka 4,3	ČSN 02 1744.05	4
25	311 210 210 043	Podkładka 4,3	ČSN 02 1744.05	4
26	311 210 210 064	Podkładka 6,4	ČSN 02 1702.05	4
27	311 210 210 053	Podkładka 5,3	ČSN 02 1702.05	9
28	311 210 210 084	Podkładka 8,4	ČSN 02 1702.05	2
29	311 120 111 040	Nakrętka M4	ČSN 02 1401.25	4
30	309 194 704 010	Śruba M4x10	NA 678	4
31	549 458 108 020	Zaczep 60x50		2
32	548 241 571 422	Klamra paskowana śrubowa	vel. 6	2
33	273 396 307 057	Wąż doprowadzenia wody	087.1.020.031.33	2