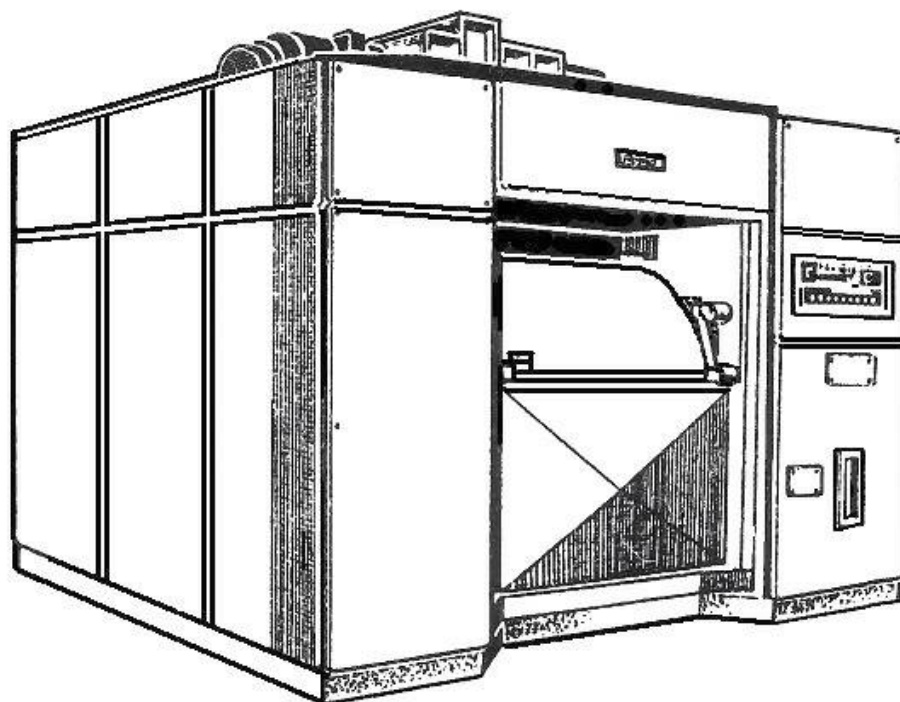


# Merón®

AKCIOVÁ SPOLEČNOST

**СТИРАЛЬНАЯ МАШИНА  
РАС 181.6**

**КАТАЛОГ ЗАПАСНЫХ ЧАСТЕЙ**



**www.meron.cz**

## СПИСОК ТАБЛИЦ

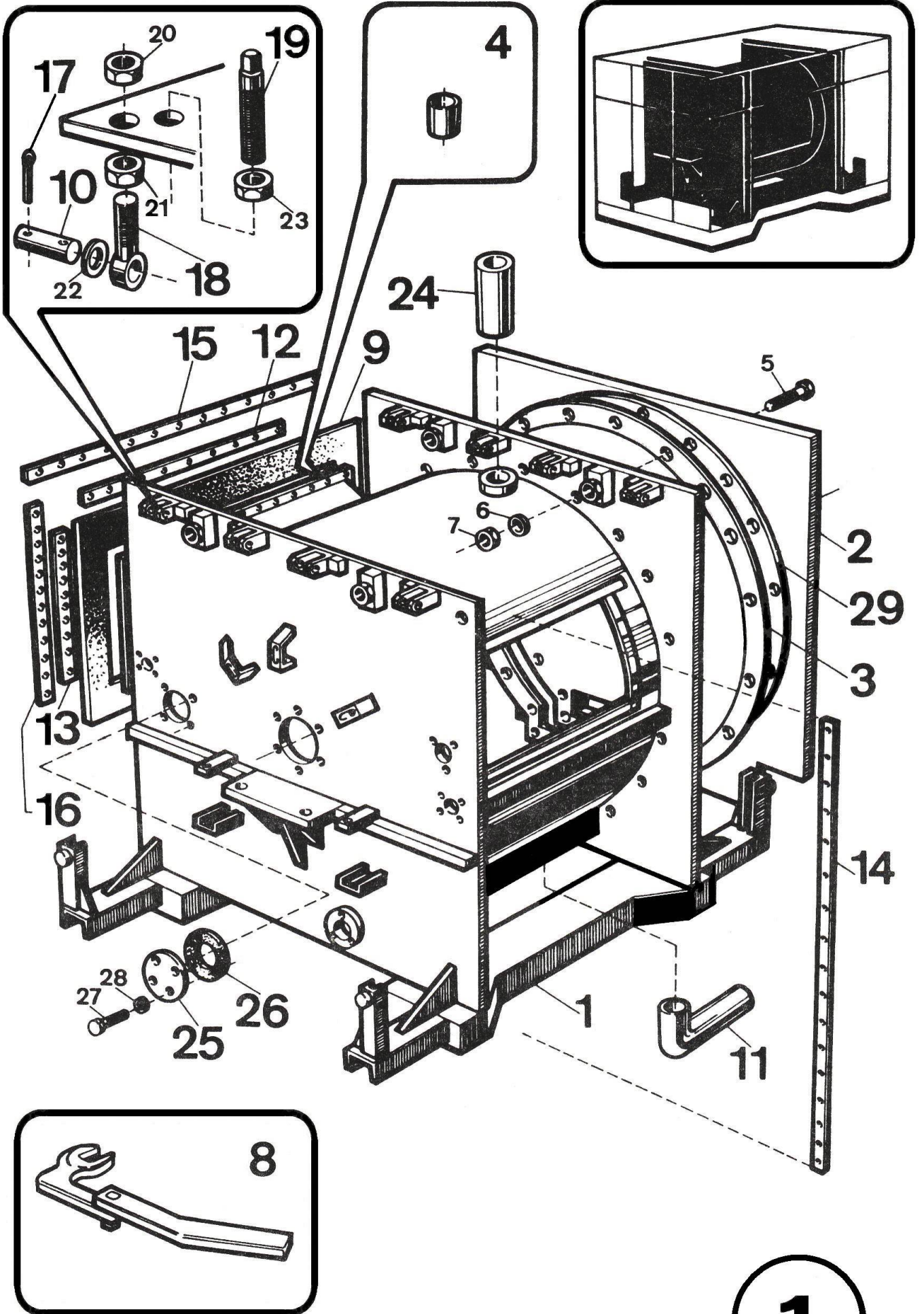
Наружный барабан	Таблица № 1
Стиральный барабан	Таблица № 2
Установка стирального барабана	Таблица № 3
Установка наружного барабана	Таблица № 4
Дверца загрузки	Таблица № 5
Дверца выгрузки	Таблица № 6
Размещение микровыключателей	Таблица № 7
Стиральный механизм с коробкой передач АЛЬБОКС	Таблица № 8
Коробка передач в сборе - АЛЬБОКС	Таблица № 9
Коробка передач АЛЬБОКС 100/160	Таблица № 10
Двигатель отжима	Таблица № 11
Гидравлическая муфта	Таблица № 12
Перебор	Таблица № 13
Привод - перебор	Таблица № 14
Алнико в сборе	Таблица № 15
Тормоз	Таблица № 16
Дозировочное устройство	Таблица № 17
Пневматический цилиндр дозировочного устройства	Таблица № 18
Сливное устройство	Таблица № 19
Цилиндр сливного устройства	Таблица № 20
Подвод воды - клапан Js 70	Таблица № 21
Подвод воды - клапан PVV 70	Таблица № 22
Подвод пара - клапан Js 40	Таблица № 23
Указатель уровня воды	Таблица № 24
Распределительное устройство	Таблица № 25
Воздушное распределение, трубопровод комплектный	Таблица № 26
Рама приборов в сборе	Таблица № 27
Главный выключатель	Таблица № 28
Электронный термостат	Таблица № 29
Программное устройство P 25	Таблица № 30
Программное устройство P 25	Таблица № 31
Панель управления	Таблица № 32
Вспомогательная панель	Таблица № 33
Рама стиральной машины	Таблица № 34
Кожухи	Таблица № 35

Запасные части показанные в настоящем каталоге можно заказать по адресу:

 <b>Mankovice 30, 742 35 ODRY</b> <b>Česká republika</b>	
 E-mail:	<a href="mailto:meron@meron.cz">meron@meron.cz</a>
 Telefon:	00420 556 736 129
 Telefax:	00420 556 736 129
 URL:	<a href="http://www.meron.cz">http://www.meron.cz</a>

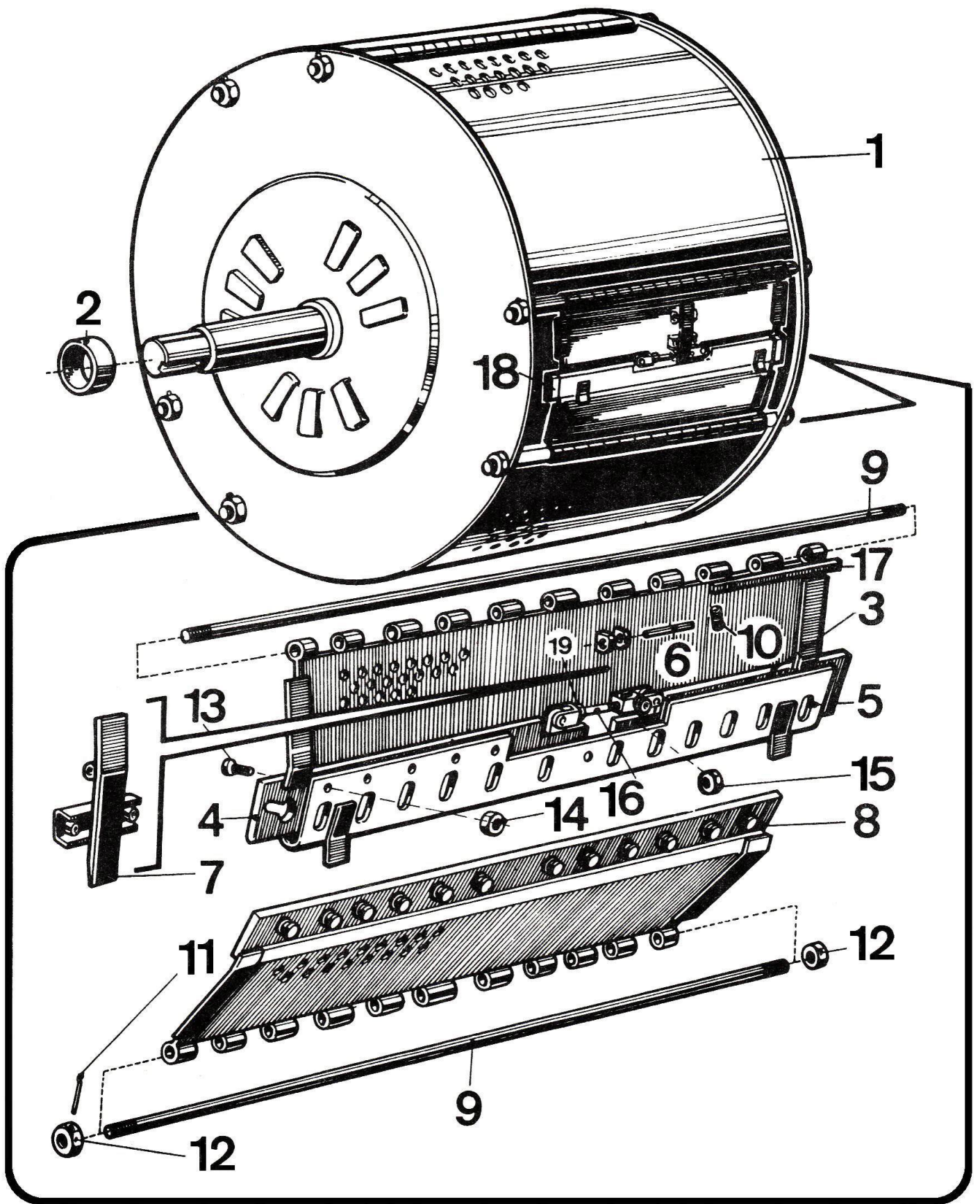
Склад запасных  
частей

НАРУЖНЫЙ БАРАБАН				ТАБЛИЦА № 1
Поз.	Классификация	Наименование детали	Номер чертежа	К-о шт
1	539 925 040 150	Наружный барабан в сборе	047.6.030.000.20	1
2	539 925 040 155	Передний торец в сборе	047.6.040.000.13	1
3	539 925 040 004	Уплотнение торца	047.1.000.204.23	1
4	539 925 040 152	Втулка завески дверцы	047.1.030.046.15	4
5	309 274 110 025	Болт M10x25	ЧСН 02 1174.25	20
6	311 214 010 163	Шайба 10,2	ЧСН 02 1740.05	16
7	311 121 010 102	Гайка M10	ЧСН 02 1401.25	16
8	539 925 040 695	Ключ корпуса подшипников	047.1.660.000.14	1
9	539 925 040 070	Манжета дезинфекц. стены	047.1.000.270.14	1
10	539 925 040 022	Цапфа	047.1.000.222.15	8
11	539 925 070 041	Колено для напуска	040.1.0046.9254	1
12	539 925 040 042	Планка барабана I.	047.1.000.242.15	2
13	539 925 040 043	Планка барабана II.	047.1.000.243.15	2
14	539 925 040 064	Планка	047.1.000.264.15	2
15	539 925 040 065	Планка I.	047.1.000.265.25	2
16	539 925 040 066	Планка II.	047.1.000.266.25	2
17	311 318 104 036	Шплинт 4x36	ЧСН 02 1781.05	8
18	539 925 040 570	Болт M24x160	047.1.300.000.14	8
19	539 925 170 016	Отталкивающий болт	022.1.0024.1400	8
20	311 120 161 240	Гайка M24	ЧСН 02 1401.25	8
21	311 120 261 240	Гайка M24	ЧСН 02 1403.25	8
22	311 120 210 250	Шайба 25	ЧСН 02 1702.15	8
23	311 120 161 200	Гайка M20	ЧСН 02 1701.25	12
24	539 925 070 239	Всасывающая труба	040.1.0827.2144	1
25	539 925 120 070	Заглушный фланец	120.1.000.213.14	2
26	539 925 120 058	Уплотнение	120.1.000.214.14	2
27	309 203 108 020	Болт M8x20	ЧСН 02 1103.25	8
28	311 214 010 082	Шайба 8,2	ЧСН 02 1740.05	8
29	539 925 040 158	Плѐнка торца	047.1.040.002.13	1



**1**

СТИРАЛЬНЫЙ БАРАБАН В СБОРЕ				ТАБЛИЦА № 2
Поз.	Классификация	Наименование детали	Номер чертежа	К-о шт
1	539 925 040 118	Стиральный барабан в сборе	047.6.020.000.12	1
2	539 925 040 121	Втулка вала	047.1.020.011.15	2
3	539 925 040 146	Замок правый в сборе	047.1.026.000.13	3
4	539 925 040 145	Замок левый в сборе	047.1.025.000.13	3
5	539 925 040 135	Верхняя дверь в сборе	047.6.023.000.12	3
6	539 925 040 138	Цапфа предохранителя	047.1.023.018.15	3
7	539 925 040 147	Предохранитель в сборе	047.1.027.000.24	3
8	539 925 040 124	Нижняя дверь в сборе	047.6.022.000.23	3
9	539 925 040 122	Цапфа дверей	047.1.020.012.15	6
10	315 180 017 070	Цилинд. пружина прижимная	184.1.012.011.00	6
11	197 411 332 000	Проволока Ø2, l=40	ЧСН 42 8410.00	6
12	539 925 040 123	Гайка цапфы дверей	047.1.020.013.15	12
13	539 925 040 132	Болт втулки	047.1.023.012.15	30
14	539 925 440 001	Гайка вкладыша	045.1.023.017.15	30
15	539 925 120 122	Гайка левая	120.1.023.015.15	3
16	539 925 120 123	Соединительная штанга	120.1.023.017.15	3
17	539 925 040 130	Ограничительная втулка	047.1.023.011.14	6
18	539 925 040 126	Хомут замка	047.4.021.013.14	1
19	311 180 101 120	Гайка M12	ЧСН 02 1401.87	1



УСТАНОВКА СТИРАЛЬНОГО БАРАБАНА				ТАБЛИЦА № 3
Поз.	Классификация	Наименование детали	Номер чертежа	К-о шт
1	539 925 440 032	Корпус сальника	045.1.400.001.14	2
2	273 521 022 317	Кольцо G 10x140x13	ЧСН 02 9401.1	4
3	273 521 208 390	Кольцо GP 10x140x13	ЧСН 02 9401.1	2
4	311 214 010 122	Шайба 12,2	ЧСН 02 1740.05	12
5	309 203 112 050	Болт M12x50	ЧСН 02 1103.25	12
6	539 925 040 095	Корпус S 622	047.1.000.295.12	2
7	539 925 440 033	Вкладыш	045.1.400.002.14	1
8	324 623 212 800	Подшипник 22322 K	ЧСН 02 4715	2
9	324 961 232 200	Закрепитель. втулка H 2322	ЧСН 02 3613	2
10	539 925 040 116	Направляющ. кольцо 240x9,5	047.1.000.356.14	1
11	685 931 382 550	Уплотнение 22	ЧСН 02 3655	4
12	539 925 040 019	Уплотнение	047.1.000.219.14	2
13	539 925 440 034	Зажим	045.1.400.004.14	4
14	539 925 440 037	Уплотнение	045.1.400.005.14	2
15	539 925 440 035	Посадка уплотнения	045.1.400.000.13	2
16	539 925 440 036	Фланец	045.1.400.003.14	2
17	311 726 236 110	Шпонка 36x20x110	ЧСН 02 2562	2
18	331 214 010 163	Шайба 16,3	ЧСН 02 1740.05	3
19	309 103 120 060	Болт M16x60	ЧСН 02 1103.25	3
20	272 721 624 500	Клиновой ремень 22x14x4250	ЧСН 02 3110	9
21	309 101 130 140	Болт M30x140	ЧСН 02 1101.25	4
22	311 210 210 310	Шайба 31	ЧСН 02 1702.15	4
23	539 925 440 038	Кубик	045.1.400.006.15	1
24	562 541 300 103	Присоединительное горло Js4	№ ч. 72-4-068	2
25	539 925 040 699	Втулка в сборе	047.6.510.000.14	1
26	539 925 040 700	Втулка	047.6.510.001.13	1
27	539 925 040 687	Фланец втулки	047.1.510.002.13	1
28	311 173 293 115	Предохранитель. кольцо 125	ЧСН 02 2930	1
29	539 925 040 016	Шкив барабана	047.6.000.202.11	1
30	539 925 040 029	Шайба	047.1.000.229.15	4
31	539 925 040 098	Верхняя часть гайки M30	047.4.000.298.14	4
32	539 925 040 099	Нижняя часть гайки M30	047.4.000.299.14	4
33	311 726 225 130	Шпонка 25x14x130	ЧСН 02 2562	1
34	539 925 040 097	Шайба корпуса	047.1.000.297.15	2
35	539 925 040 096	Предохранитель корпуса	047.1.000.296.15	4
36	562 541 300 402	Накидная гайка Js4, M12x1,5	№ ч. 72-4-067	2
37	311 515 302 016	Штифт 2x16	ЧСН 02 2153	1
38	283 351 220 111	Трубка 6x1x1500	PDN 21/590-84-01	1
39	283 351 220 111	Трубка 6x1x1300	PDN 21/590-84-01	1
40	425 110 101 140	Смазочная головка	ЧСН 02 7451	2