

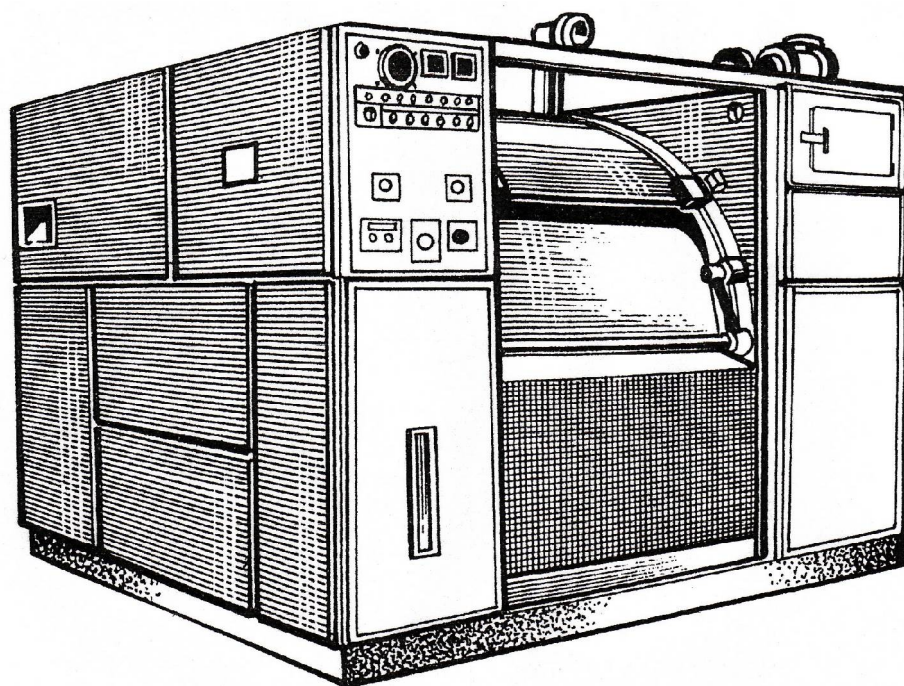
[www.meron.cz](http://www.meron.cz)

# Merón<sup>®</sup>

AKCIOVÁ SPOLEČNOST

## СТИРАЛЬНАЯ МАШИНА РАС 121

### КАТАЛОГ ЗАПАСНЫХ ЧАСТЕЙ



## СПИСОК ТАБЛИЦ

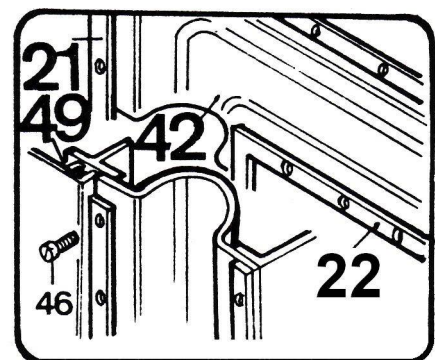
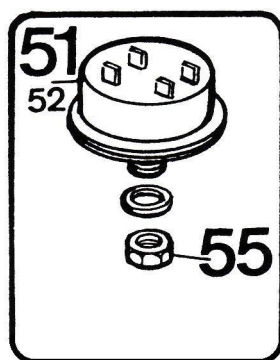
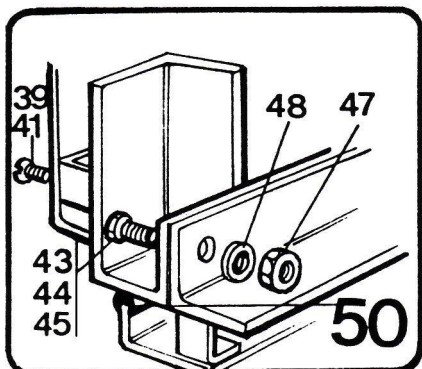
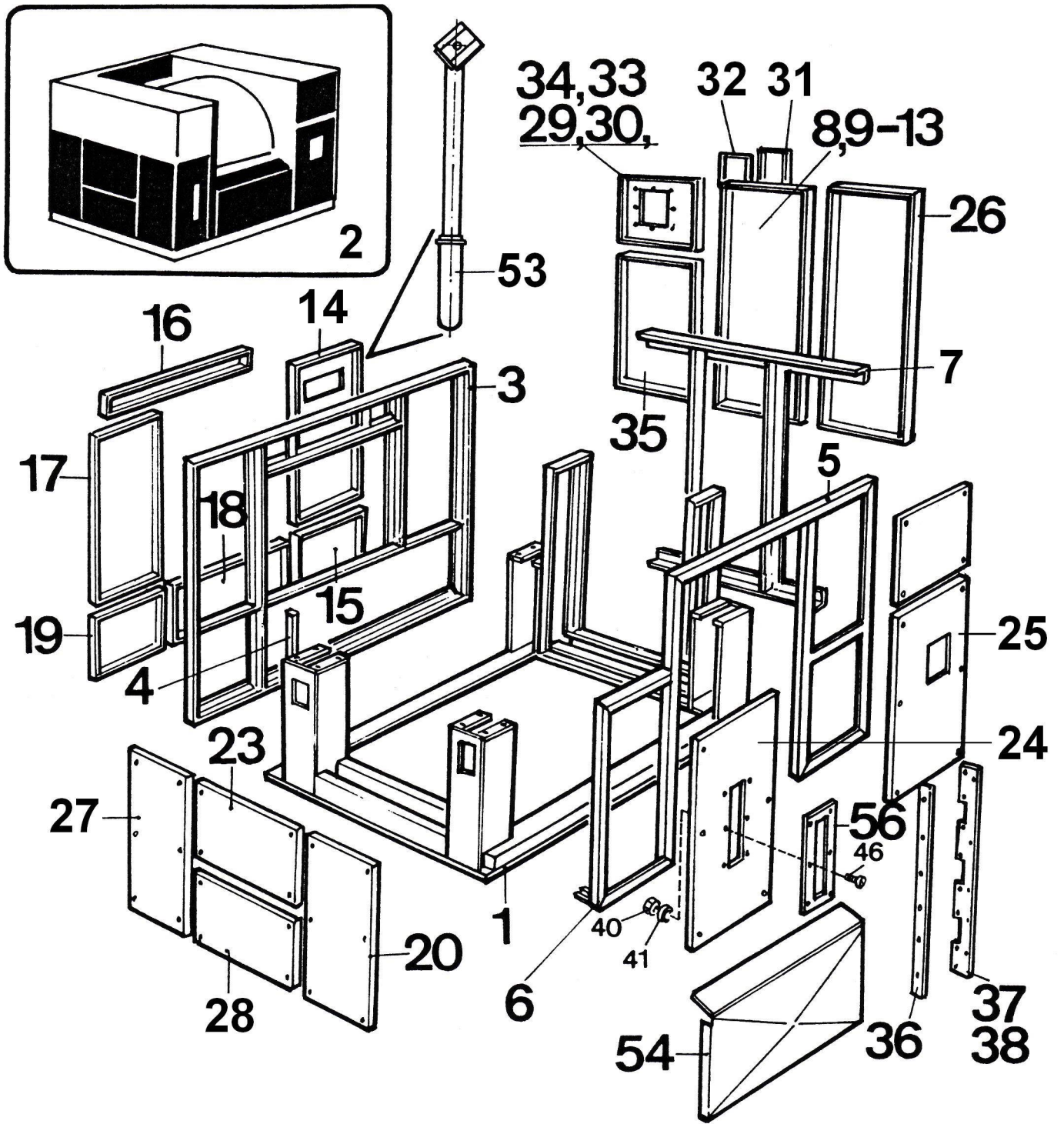
Корпус стиральной машины	Таблица № 1
Наружный барабан	Таблица № 2
Стиральный барабан	Таблица № 3
Установка стирального барабана	Таблица № 4
Дверь загрузки в сборе	Таблица № 5
Дверь разгрузки	Таблица № 6
Установка внешнего барабана	Таблица № 7
Тормоз	Таблица № 8
Стиральный механизм с коробкой передач АЛБОКС	Таблица № 9
Коробка передач в сборе - АЛБОКС	Таблица № 10
Коробка передач АЛБОКС	Таблица № 11
Пневматическая муфта	Таблица № 12
Привод отжима	Таблица № 13
Альнико в сборе и корпус подшипников в сборе	Таблица № 14
Гидравлическая муфта HS 30	Таблица № 15
Дозировочное устройство	Таблица № 16
Пневматический цилиндр дозировочного устройства	Таблица № 17
Сливное устройство с рециркуляцией	Таблица № 18
Цилиндр сливного устройства	Таблица № 19
Клапан PMV Js 70	Таблица № 20
Клапан воды PVV 70	Таблица № 21
Водоуказатель	Таблица № 22
Паровой обогреватель	Таблица № 23
Крышка	Таблица № 24
Соединительная коробка	Таблица № 25
Распределительный щит	Таблица № 26
Рама приборов в сборе	Таблица № 27
Рама приборов в сборе (Продолжение)	Таблица № 28
Главный выключатель	Таблица № 29
Программное устройство - рама в сборе	Таблица № 30
Программное устройство	Таблица № 31
Вспомогательная панель	Таблица № 32
Панель управления	Таблица № 33
Электронный термостат ET 1	Таблица № 34
Размещение микровыключателей	Таблица № 35
Распределение воздуха	Таблица № 36
Соединительная коробка клапанов	Таблица № 37
Стиральный механизм	Таблица № 38

Запасные части показанные в настоящем каталоге можно заказать по адресу:

 АКČIOVÁ SPOLEČNOST		<b>Mankovice 30, 742 35 ODRY</b> <b>Чешская республика</b>	
 E-mail:	meron@meron.cz	Склад запасных частей	
 Телефон:	00420 556 736 129		
 Телефакс:	00420 556 736 129		
 URL:	http://www.meron.cz		

КОРПУС СТИРАЛЬНОЙ МАШИНЫ			ТАБЛИЦА № 1	
Поз.	Классификация	Наименование детали	Номер чертёжа	К-о шт
1	539 925 450 040	Базовая рама	122.1.010.000.11	1
2	539 925 450 310	Корпус	122.1.310.000.10	1
3	539 925 450 311	Рама дезинфекционной стороны	122.1.311.000.11	1
4	539 925 120 413	Стоина	120.1.312.000.14	1
5	539 925 450 313	Рама чистой стороны	122.1.313.000.11	1
6	539 925 450 314	Рама возле распределителя	122.1.314.000.12	1
7	539 925 450 315	Рама возле привода	122.1.315.000.12	1
8	539 925 450 317	Двери в сборе	122.1.317.000.13	1
9	539 925 450 318	Крышка	122.1.318.000.13	1
10	273 442 021 020	Уплотнение 10x20x1745		1
11	273 442 021 020	Уплотнение 10x20x600		2
12	549 768 006 000	Затвор	Тип 30205	3
13	549 778 012 000	Ключ затвора	Для затвора 30205	1
14	539 925 450 320	Кожух 1 в сборе	122.1.320.000.13	1
15	539 925 450 327	Кожух 2 в сборе	122.1.327.000.14	1
16	539 925 450 330	Кожух 3 в сборе	122.2.330.000.14	
17	539 925 450 333	Кожух 4 в сборе	122.1.333.000.14	1
18	539 925 450 336	Кожух 5 в сборе	122.1.336.000.14	1
19	539 925 450 340	Кожух 6 в сборе	122.1.340.000.14	1
20	539 925 450 344	Кожух 7	122.1.344.000.14	1
21	539 925 120 424	Рама двери внешняя	120.1.347.000.14	1
22	539 925 120 425	Рама двери внутренняя	120.1.348.000.14	1
23	539 925 450 351	Кожух 15	122.1.351.000.14	1
24	539 925 450 352	Кожух 8	122.1.352.000.13	1
25	539 925 450 353	Кожух 9	122.1.353.000.12	1
26	539 925 450 357	Кожух 11	122.1.357.000.14	1
27	539 925 450 359	Кожух 12	122.1.359.000.14	1
28	539 925 450 360	Кожух 13	122.1.360.000.14	1
29	539 925 120 649	Крышка в сборе	120.2.362.000.14	1
30	539 925 120 654	Крышка	120.2.363.000.14	1
31	539 925 120 454	Диоптр	120.1.362.003.14	1
32	273 442 021 020	Уплотнение 10x20x610		1
33	549 768 006 000	Затвор	Тип 30205	2
34	311 690 103 006	Заклёпка 3x8	ЧСН 02 2301.3	8
35	539 925 450 365	Кожух 14	122.1.365.000.14	1
36	539 925 120 432	Планка	120.1.310.031.14	2
37	539 925 120 433	Кроющая резина левая	120.1.310.036.14	1
38	539 925 120 434	Кроющая резина правая	120.1.310.037.14	1
39	309 855 206 020	Болт М6x20	ЧСН 02 1155.87	26
40	311 120 111 060	Гайка М6	ЧСН 02 1401.25	26
41	311 214 010 060	Шайба 6	ЧСН 02 1740.05	26

КОРПУС СТИРАЛЬНОЙ МАШИНЫ				ТАБЛИЦА № 1 Продолжение 1
Поз.	Классификация	Наименование детали	Номер чертёжа	К-о шт
42	273 249 716 027	Манжета	120.1.310.038.14	1
43	309 855 208 025	Болт М8х25	ЧСН 02 1155.87	86
44	309 855 708 016	Болт М8х16	ЧСН 02 1155.87	6
45	309 203 108 020	Болт М8х20	ЧСН 02 1103.25	21
46	309 855 206 016	Болт М8х16	ЧСН 02 1155.87	92
47	311 120 111 180	Гайка М8	ЧСН 02 1401.25	8
48	311 214 010 080	Шайба 8	ЧСН 02 1740.05	21
49	273 442 021 020	Уплотнение 20х3615		1
50	273 239 001 302	Тесьма	622018.03	1
51	358 173 202 030	Выключатель давления	TSV 4E	1
52	309 203 108 014	Болт М8х14	ЧСН 02 1103.25	2
53	539 925 120 521	Ключ в сборе	120.1.590.000.23	2
54	539 925 450 895	Кожух двигателя стирки	122.1.000.193.12	1
55	539 925 450 885	Редукционная гайка	122.1.000.185.15	1
56	539 925 120 443	Маска	120.1.352.002.13	1
57	539 925 450 896	Кожух двигателя стирки	122.2.000.193.12	1



**ТАБ. 1**

НАРУЖНЫЙ БАРАБАН				ТАБЛИЦА № 2
Поз.	Классификация	Наименование детали	Номер чертёжа	К-о шт
1	539 925 450 060	Наружный барабан в сборе	122.1.030.000.10	1
2	539 925 450 080	Торец передний в сборе	122.1.040.000.11	1
3	539 925 120 002	Уплотнение торца	120.4.000.204.13	1
4	539 925 120 371	Раскос левый в сборе	120.1.250.000.13	1
5	539 925 120 372	Раскос правый в сборе	120.1.260.000.13	1
6	539 925 120 511	Наконечник в сборе	120.1.560.000.14	1
7	539 925 120 512	Наконечник	120.1.561.000.13	1
8	539 925 120 513	Редукционная втулка	120.1.562.000.14	1
9	539 925 120 267	Возвратная заслонка	120.1.106.000.14	1
10	539 925 120 261	Уплотнение II.	120.1.100.014.14	2
11	309 203 108 030	Болт М8х30	ЧСН 02 1103.25	4
12	311 214 010 080	Шайба 8	ЧСН 02 1740.05	4
13	311 210 210 084	Шайба 8,4	ЧСН 02 1702.15	4
14	539 925 120 060	Кабельный жёлоб	120.1.000.271.14	2
15	539 925 120 004	Втулка	120.1.000.205.14	1
16	539 925 120 261	Уплотнение II.	120.1.100.014.14	1
17	309 203 108 020	Болт М8х20	ЧСН 02 1103.25	4
18	311 214 010 082	Шайба 8	ЧСН 02 1740.05	4
19	309 201 116 055	Болт М16х55	ЧСН 02 1101.25	4
20	311 120 111 160	Гайка М16	ЧСН 02 1401.25	4
21	311 214 010 160	Шайба 16	ЧСН 02 1740.05	4
22	539 925 120 510	Болт М16	120.1.510.000.15	6
23	311 210 210 170	Шайба 17	ЧСН 02 1702.15	12
24	311 129 161 160	Гайка М16	ЧСН 02 1491.24	10
25	542 961 310 031	Зажим штанга	505.1.000.109.14	1
26	309 231 106 010	Болт М6х10	ЧСН 02 1131.25	1
27	311 214 010 061	Шайба 6	ЧСН 02 1740.05	1
28	345 711 920 300	Кабельный зажим	Тур 6700-0А	1
29	345 725 342 224	Сальниковая втулка ВР 29х24	ЧСН 37 0181.1	1
30	345 725 342 040	Сальниковая втулка ВР 13,5х12	ЧСН 37 0181.3	1
31	345 729 220 550	Сальниковый болт Р 29	ЧСН 37 0184.1	1
32	345 729 220 440	Сальниковый болт Р 13,5	ЧСН 37 0184.1	1
33	283 429 015 000	Дырочная лента	Ширина 15 мм	0,5 кг
34	562 817 046 146	Фиксирующий штифт		34
35	539 925 120 013	Болт М16	120.1.000.225.15	3
36	311 214 010 122	Шайба 12	ЧСН 02 1740.05	4
37	309 001 112 050	Болт М12х50	ЧСН 02 1301.25	4
38	311 120 111 120	Гайка М12	ЧСН 02 1401.25	4
39	539 925 450 914	Уплотнение	122.1.000.214.14	2
40	539 925 450 913	Заслепующий фланец	122.1.000.213.14	2
41	539 925 450 082	Плётка торца	122.1.040.002.12	1
42	539 925 120 735	Трубка II	120.1.561.002.15	1
43	539 925 120 734	Трубка I	120.1.561.001.15	1
44	539 925 120 016	Натяжной болт II	120.1.000.228.14	2
45	311 174 293 022	Предохранительное кольцо 22	ЧСН 02 2930	2
46	311 210 210 230	Шайба 23	ЧСН 021702.15	1
47	539 925 450 061	Наружный барабан в сборе	122.2.030.000.10	1
48	539 925 450 079	Торец передний в сборе	122.2.040.000.11	1