

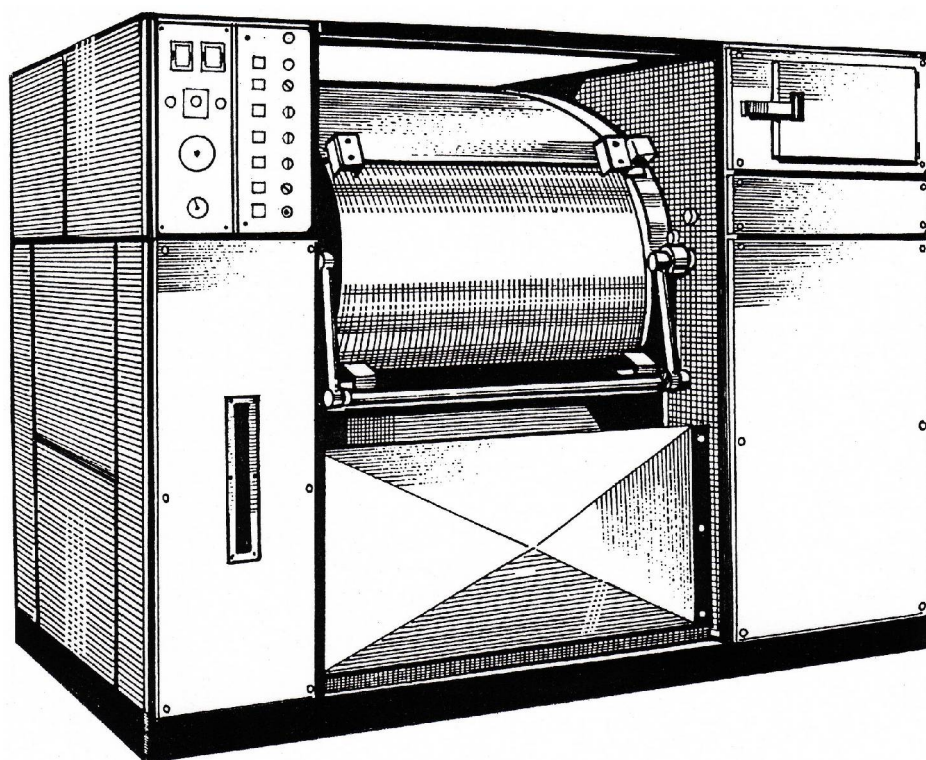
[www.meron.cz](http://www.meron.cz)

# Merón®

AKCIOVÁ SPOLEČNOST

**СТИРАЛЬНАЯ МАШИНА  
РАС 120.4**

**КАТАЛОГ ЗАПАСНЫХ ЧАСТЕЙ**



# СОДЕРЖАНИЕ:

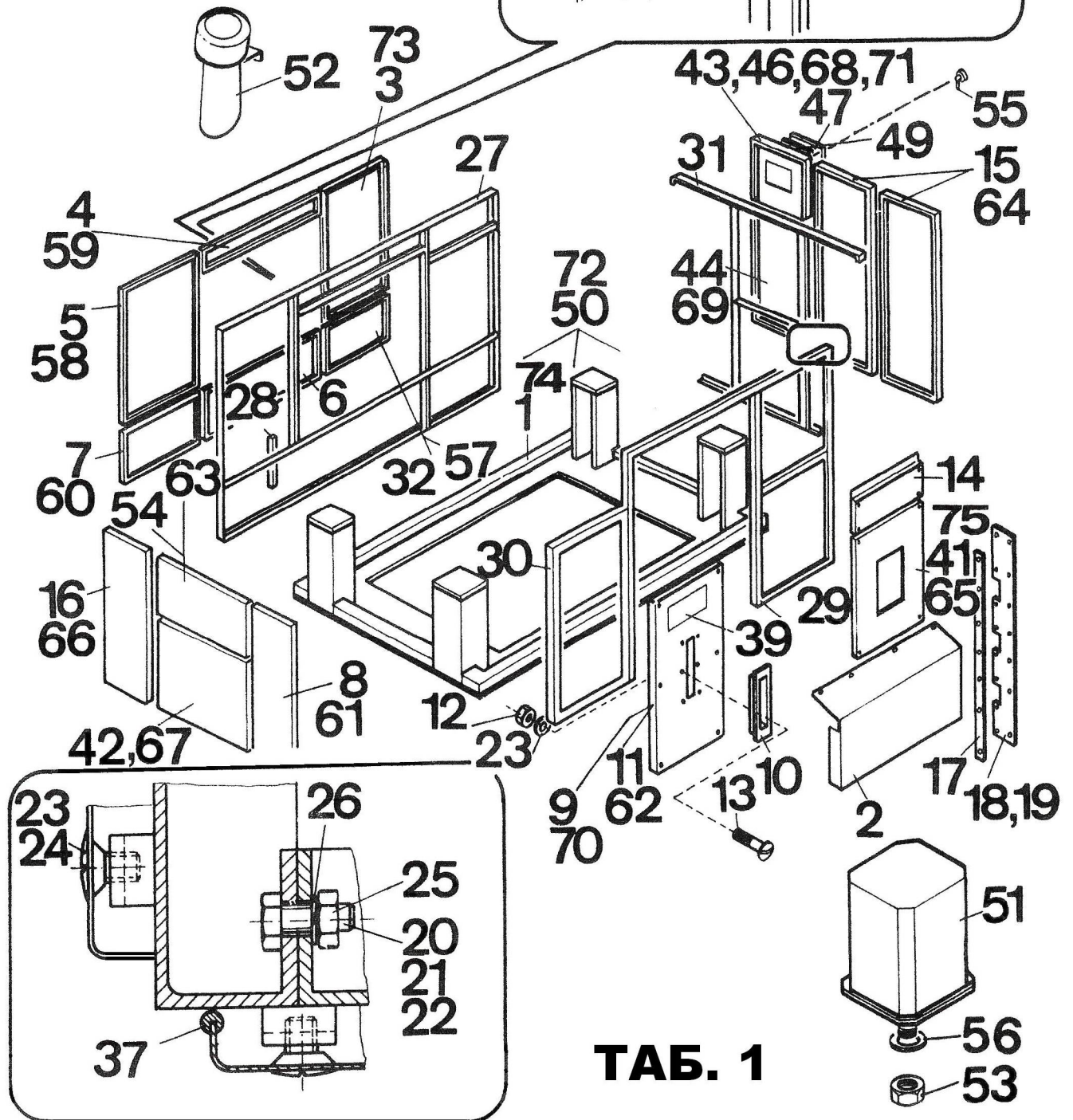
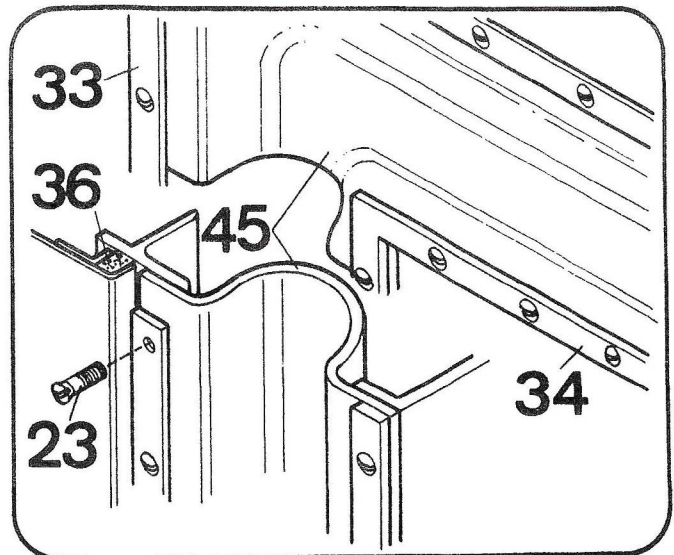
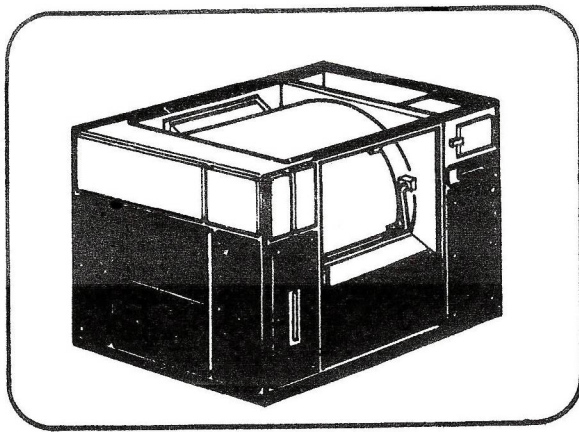
Корпус стиральной машины	Таблица № 1
Наружный барабан	Таблица № 2
Стиральный барабан	Таблица № 3
Правая установка стирального барабана	Таблица № 4
Дверца загрузки	Таблица № 5
Дверца выгрузки	Таблица № 6
Установка наружного барабана	Таблица № 7
Тормоз в целом	Таблица № 8
Стиральный механизм - с коробкой передач ФЛЕДЕР	Таблица № 9
Стиральный механизм - с коробкой передач АЛБОКС	Таблица № 10
Коробка передач в целом - АЛБОКС	Таблица № 11
Пневматическая муфта	Таблица № 12
Механизм отжима	Таблица № 13
Алнико в целом	Таблица № 14
Дозировочное устройство	Таблица № 15
Пневматический цилиндр дозирующего устройства	Таблица № 16
Сливное устройство без рециркуляции	Таблица № 17
Сливное устройство с рециркуляцией	Таблица № 18
Цилиндр сливного устройства с рециркуляцией	Таблица № 19
Цилиндр сливного устройства	Таблица № 20
Подвод воды - клапан Js 70	Таблица № 21
Подвод воды - клапан PVV 70	Таблица № 22
Паровой обогреватель	Таблица № 23
Коробка термостатов	Таблица № 24
Соединительная коробка	Таблица № 25
Распределитель	Таблица № 26
Рама приборов в сборе	Таблица № 27
Подавитель помех, программный выключатель	Таблица № 28
Програмный выключатель - I	Таблица № 29
Програмный выключатель - II	Таблица № 30
Кожух 1 в целом	Таблица № 31
Размещение микровыключателей	Таблица № 32
Соединительная коробка клапанов	Таблица № 33
Воздухораспределение	Таблица № 34
Главный выключатель	Таблица № 35
Указатель уровня воды	Таблица № 36
Панель управления	Таблица № 37
Датчик термостата и термометра	Таблица № 38
Коробка прерывающих передач АЛБОКС	Таблица № 39
Гидравлическая муфта	Таблица № 40
Коробка передач GSDZ 7A	Таблица № 41
Электронный термостат	Таблица № 42
Главный выключатель	Таблица № 43

Запасные части показанные в настоящем каталоге можно заказать по адресу:

 <b>Mankovice 30, 742 35 ODRY</b> Česká republika	
☎ Telefon:	00420 556 736 129
☎ Telefax:	00420 556 736 129
🌐 URL:	<a href="http://www.meron.cz">http://www.meron.cz</a>
✉ E-mail:	<a href="mailto:meron@meron.cz">meron@meron.cz</a>

КОРПУС СТИРАЛЬНОЙ МАШИНЫ				ТАБЛИЦА № 1
Поз.	Классификация	Наименование детали	Номер чертёжа	К-о шт
1	539 925 120 081	Базовая рама	120.1.010.000.21	1
2	539 925 120 444	Кожух в сборе	120.1.380.000.13	1
3	539 925 120 642	Кожух 1 в сборе	120.2.320.000.23	1
4	539 925 120 419	Кожух 3 в сборе	120.1.330.000.14	1
5	539 925 120 420	Кожух 4 в сборе	120.1.333.000.14	1
6	539 925 120 421	Кожух 5 в сборе	120.1.336.000.14	1
7	539 925 120 422	Кожух 6 в сборе	120.1.340.000.14	1
8	539 925 120 423	Кожух 7 в сборе	120.1.344.000.14	1
9	539 925 120 427	Кожух 8	120.1.352.000.13	1
10	539 925 120 443	Маска	120.1.352.002.13	1
11	539 925 120 442	Кожух 1	120.1.352.001.13	1
12	311 120 111 060	Гайка М6	ЧСН 02 1401.25	26
13	309 855 206 016	Болт М6х16	ЧСН 02 1155.87	92
14	539 925 120 429	Кожух 10	120.1.354.000.13	1
15	539 925 120 430	Кожух 11	120.1.357.000.14	2
16	539 925 120 431	Кожух 12	120.2.359.000.14	1
17	539 925 120 432	Планка	120.1.310.031.14	2
18	539 925 120 433	Кроющая резина левая	120.1.310.036.14	1
19	539 925 120 434	Кроющая резина правая	120.1.310.037.14	1
20	309 855 208 025	Болт М8х25	ЧСН 02 1155.87	38
21	309 855 708 016	Болт М8х16	ЧСН 02 1155.87	50
22	309 203 108 020	Болт М8х20	ЧСН 02 1103.25	21
23	311 214 010 061	Шайба 6	ЧСН 02 1740.05	26
24	309 855 206 020	Болт М6х20	ЧСН 02 1155.87	26
25	311 120 111 180	Гайка М8	ЧСН 02 1401.25	8
26	311 214 010 082	Шайба 8	ЧСН 02 1740.05	21
27	539 925 120 412	Рама дезинфекционной стороны	120.1.311.000.11	1
28	539 925 120 413	Стоина	120.1.312.000.14	1
29	539 925 120 414	Рама чистой стороны	120.1.313.000.11	1
30	539 925 120 415	Рама возле распределителя	120.1.314.000.12	1
31	539 925 120 416	Рама возле привода	120.1.315.000.12	1
32	539 925 120 418	Кожух 2 в сборе	120.1.327.000.14	1
33	539 925 120 424	Рама двери внешняя	120.1.347.000.14	1
34	539 925 120 425	Рама двери внутренняя	120.1.348.000.14	1
36	273 442 021 015	Уплотнение 10х15х1520	PND 21/376-69	1
37	273 239 001 302	Тесьма	622018.03	1
39	539 925 120 461	Щиток	120.1.352.008.13	1
41	539 925 120 428	Кожух 9	120.1.353.000.12	1
42	539 925 120 445	Кожух 13	120.1.360.000.24	1
43	539 925 120 446	Крышка в сборе	120.1.362.000.14	1
44	539 925 120 447	Кожух 14	120.1.365.000.14	1

КОРПУС СТИРАЛЬНОЙ МАШИНЫ				ТАБЛИЦА № 1 Продолжение 1
Поз.	Классификация	Наименование детали	Номер чертёжа	К-о шт
45	273 249 716 027	Манжета	120.1.310.038.14	1
46	539 925 120 453	Крышка	120.1.363.000.14	1
47	539 925 120 454	Диоптр	120.1.362.003.14	1
49	273 412 040 010	Уплотнение 10x20	PND 21/3769	1
50	539 925 120 411	Капотирование	120.1.310.000.10	1
51	358 115 002 051	Выключатель давления VR 2D 52	3 -5,6 АТ	1
52	404 845 040 220	Гудок	220V, 50Hz	1
53	539 925 070 149	Гайка G1/4"	040.1.4586.0005	1
54	539 925 120 458	Кожух 15	120.1.351.000.14	1
55	549 768 006 000	Замок	Тип 30205	2
56	539 925 070 214	Прокладка винта	040.1.0035.1155	4
57	539 925 120 643	Кожух 2 в сборе	120.2.327.000.14	1
58	539 925 120 644	Кожух 4 в сборе	120.2.333.000.14	1
59	578 001 062 578	Кожух 3 в сборе	101.1.330.000.14	1
60	578 001 062 878	Кожух 6 в сборе	101.1.340.000.14	1
61	539 925 120 645	Кожух 7	120.2.344.000.14	1
62	539 925 120 646	Кожух 8	120.2.352.000.13	1
63	578 001 063 578	Кожух 15	101.1.351.000.14	1
64	539 925 120 647	Кожух 11	120.2.357.000.14	2
65	578 001 064 678	Кожух 9	101.1.353.000.13	1
66	539 925 120 648	Кожух 12	120.2.359.000.14	1
67	578 001 065 678	Кожух 13	101.1.360.000.24	1
68	539 925 120 649	Крышка в сборе	120.2.362.000.14	1
69	539 925 120 650	Кожух 14	120.2.365.000.14	1
70	539 925 120 652	Кожух	120.2.352.001.13	1
71	539 925 120 654	Крышка	120.2.363.000.14	1
72	539 925 120 459	Капотирование	120.2.310.000.10	1
73	539 925 120 449	Кожух 1 в сборе	120.1.320.000.23	1
74	539 925 120 084	Базовая рамама IV.	120.4.010.000.21	1
75	539 925 120 721	Кожух 9 IV.	120.4.353.000.12	1



**ТАБ. 1**

НАРУЖНЫЙ БАРАБАН				ТАБЛИЦА № 2
Поз.	Классификация	Наименование детали	Номер чертёжа	К-о шт
1	539 925 120 131	Внешний барабан в сборе	120.1.030.000.20	1
2	539 925 120 003	Уплотнение торца	120.1.000.204.13	1
3	539 925 120 162	Торец передний в сборе	120.4.040.000.11	1
4	539 925 120 371	Крепление левое в сборе	120.1.250.000.13	1
5	539 925 120 372	Крепление правое в сборе	120.1.260.000.13	1
6	539 925 120 511	Наконечник в сборе	120.1.560.000.14	1
7	539 925 120 512	Наконечник	120.1.561.000.13	1
8	539 925 120 513	Редукционная деталь	120.1.562.000.14	1
9	539 925 120 267	Возвратная заслонка	120.1.106.000.14	1
10	539 925 120 261	Уплотнение II.	120.1.100.014.14	2
11	309 203 108 030	Болт M8x30	ЧСН 02 1103.25	4
12	311 214 010 080	Шайба 8	ЧСН 02 1740.05	4
13	311 210 210 084	Шайба 8,4	ЧСН 02 1702.15	4
14	539 925 120 060	Кабельный жёлоб	120.1.000.271.14	2
15	539 925 120 004	Вкладыш	120.1.000.205.14	1
16	539 925 120 261	Уплотнение II.	120.1.100.014.14	1
17	309 201 116 055	Болт M16x55	ЧСН 02 1101.25	4
18	311 120 111 160	Гайка M16	ЧСН 02 1401.25	2
19	311 214 010 160	Шайба 16	ЧСН 02 1740.05	4
20	539 925 120 036	Шайба II.	120.1.000.266.14	4
21	311 129 161 160	Гайка M16	ЧСН 02 1491.24	10
23	542 961 310 031	Зажим штанги	505.1.000.109.14	1
24	345 711 920 300	Зажим	Тип 6700-0A	1
25	345 725 342 224	Сальниковая втулка ВР 29x24	ЧСН 37 0181.1	1
27	345 725 342 050	Сальниковая втулка ВР 13,5x12	ЧСН 37 0181.3	1
28	345 729 220 550	Сальниковый болт Р 29 .	ЧСН 37 0184	1
29	345 729 220 440	Сальниковый болт Р 13,5	ЧСН 37 0184	1
30	283 429 015 000	Лента дырочная	Ширина 15 мм	0,5 кг
31	321 741 046 146	Фиксирующий штифт		30
32	539 925 120 013	Болт M16	120.1.000.225.15	3
33	309 001 112 050	Болт M12x50	ЧСН 02 1301.25	4
34	311 120 111 120	Гайка M12	ЧСН 02 1401.25	4
35	311 214 010 122	Шайба 12	ЧСН 02 1740.05	4
36	539 925 120 510	Болт M16	120.1.510.000.15	6
37	539 925 120 058	Уплотнение	120.1.000.214.14	2
38	539 925 120 070	Заслепующий фланец	120.1.000.213.14	2
39	311 210 210 170	Шайба 17	ЧСН 02 1702.15	2
40	539 925 120 140	Внешний барабан в сборе	120.4.030.000.20	1
41	539 925 120 161	Торец передний в целом	120.1.040.000.11	1
42	539 925 120 731	Плётка торца IV.	120.4.040.002.14	1
43	539 925 120 734	Трубка 1	120.1.561.001.15	1
44	539 925 120 735	Трубка 2	120.1.561.002.15	1