



Merón[®]

AKCIOVÁ SPOLEČNOST

**PRŮMYSLOVÝ HYGIENICKÝ PRACÍ
STROJ APM 210 E**

KATALOG NÁHRADNÍCH DÍLŮ



www.meron.cz



List č. 1 (Počet stran 67)

Výrobce: MERON a.s., Masarykova 53, 742 45 Fulnek, Česká republika
Datum vydání: červen 2008

SEZNAM TABULEK

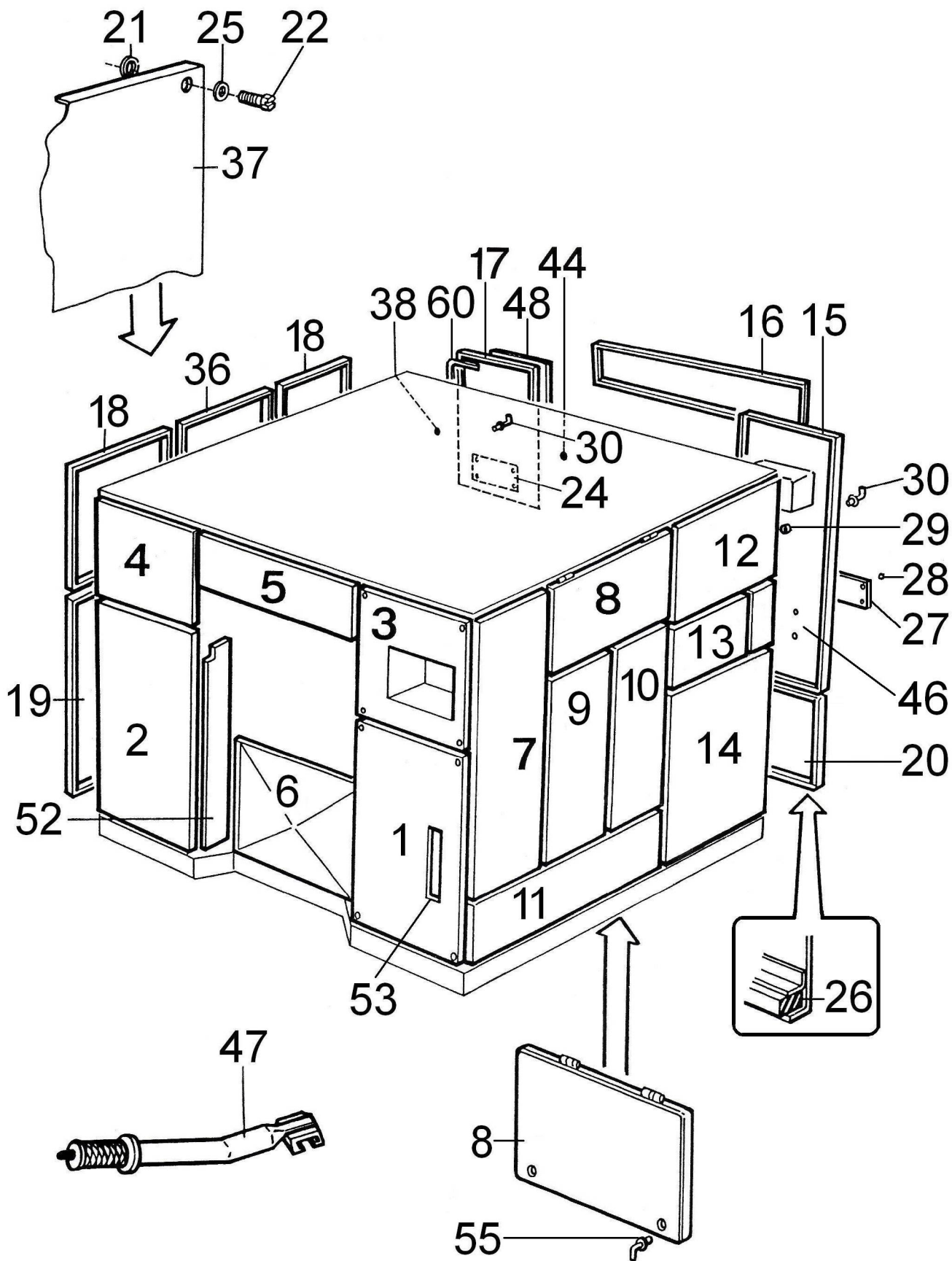
Kapotáž pracího stroje	Tabulka č. 1
Rám pracího stroje	Tabulka č. 2
Vnější buben	Tabulka č. 3
Prací buben úplný	Tabulka č. 4
Uložení pracího bubnu	Tabulka č. 5
Brzda úplná	Tabulka č. 6
Plovoucí závěs vnějšího bubnu	Tabulka č. 7
Dveře nakládky	Tabulka č. 8
Dveře vykládky	Tabulka č. 9
Pneumatický válec dveří	Tabulka č. 10
Pojistka vnitřních dveří a pojistka pravá	Tabulka č. 11
Prací mechanismus úplný	Tabulka č. 12
Převodovka E BOX	Tabulka č. 13
Odstředivací mechanismus úplný	Tabulka č. 14
Hydraulická spojka	Tabulka č. 15
Alnico úplné	Tabulka č. 16
Středová předloha I	Tabulka č. 17
Středová předloha II a pneumatická spojka	Tabulka č. 18
Dávkovací zařízení	Tabulka č. 19
Pneumatický válec dávkovacího zařízení	Tabulka č. 20
Vypouštěcí komora	Tabulka č. 21
Válec vypouštěcí komory	Tabulka č. 22
Vodoznak úplný	Tabulka č. 23
Rozvod tlakového vzduchu	Tabulka č. 24
Parní ohřívač	Tabulka č. 25
Injektor úplný	Tabulka č. 26
Přívod vody - ventil PMV Js 70	Tabulka č. 27
Ovládací panel	Tabulka č. 28
Ovládací panel - zadní část	Tabulka č. 29
Rozváděč	Tabulka č. 30
Pomocný panel	Tabulka č. 31
Umístění čidla teploměru a programátoru	Tabulka č. 32
Příslušenství a technická dokumentace	Tabulka č. 33

Náhradní díly, které jsou uvedeny v tomto katalogu si můžete objednat na adrese:

MERON a.s.
Masarykova 53
742 45 Fulnek
Česká republika

Telefon: 00 420 556 736 129
Telefax: 00 420 556 736 129
E-mail: meron@meron.cz

KAPOTÁŽ PRACÍHO STROJE				TABULKA č. 1
Poz.	Katalogové číslo	Název dílce	Číslo výkresu, ČSN	Počet kusů
1	539 925 040 590	Kryt úplný	047.1.320.000.12	1
2	539 925 040 058	Kryt II	047.1.000.258.14	1
3	539 940 181 011	Kryt programátoru	210.1.310.000.23	1
4	539 925 040 057	Kryt I	047.1.000.257.14	1
5	539 925 040 101	Kryt	047.1.000.301.14	1
6	539 925 040 054	Kryt přední	047.1.000.256.12	1
7	539 925 040 103	Kryt pravý	047.4.000.302.23	1
8	539 925 040 710	Dveře horní úplné	047.1.683.000.14	1
9	539 925 040 721	Dveře levé úplné	047.1.687.000.13	1
10	539 925 040 715	Dveře pravé úplné	047.1.685.000.14	1
11	539 925 040 053	Krycí plech	047.1.000.253.13	1
12	539 925 040 051	Kryt horní	047.1.000.251.13	1
13	539 925 120 262	Dávkovací zařízení	120.1.100.000.11	1
14	539 925 040 400	Kryt přední úplný	047.1.340.000.13	1
15	539 925 040 635	Kryt horní levý	047.1.380.000.15	1
16	539 925 040 640	Horní kryt střední	047.1.390.000.15	1
17	539 925 040 630	Horní kryt pravý	047.1.370.000.23	1
18	539 925 040 060	Kryt IV	047.1.000.260.14	2
19	539 925 040 059	Kryt III	047.1.000.259.14	2
20	539 925 040 690	Dolní kryt levý	047.1.550.000.15	1
21	273 111 010 006	Kroužek 6/2,3	ČSN 02 2980	2
22	309 203 108 030	Šroub M8x30	ČSN 02 1103.25	2
24	539 925 040 651	Štítek	047.1.410.000.23	1
25	311 210 210 084	Podložka 8,4	ČSN 02 1702.15	2
26	273 442 021 015	Pásek z porézní pryže 10x15	PND 21/376-69	1
27	539 925 040 593	Chráníč	047.1.320.003.14	1
28	309 194 706 010	Šroub M4x10	NA 678	8
29	311 120 111 060	Matice M6	ČSN 02 1401.25	2
30	539 925 120 438	Háček	120.1.320.006.15	2
36	539 925 040 052	Kryt IV střední	047.1.000.252.14	1
37	539 925 040 610	Kryt zadní úplný	047.1.350.000.13	1
38	539 925 040 685	Dolní kryt pravý	047.1.540.000.15	1
44	539 925 040 620	Kryt střední úplný	047.1.360.000.15	1
46	539 925 040 078	Kryt malý	047.1.000.303.13	1
47	539 925 120 521	Klíč	120.1.590.000.23	2
48	539 925 040 650	Víko pomocného panelu úplné	047.1.410.000.13	1
52	539 925 040 067	Clona	047.1.000.267.15	2
53	539 925 120 460	Maska	120.1.352.002.13	1
55	549 768 006 000	Uzávěr	Typ 30 205	2



TABULKA č. 1