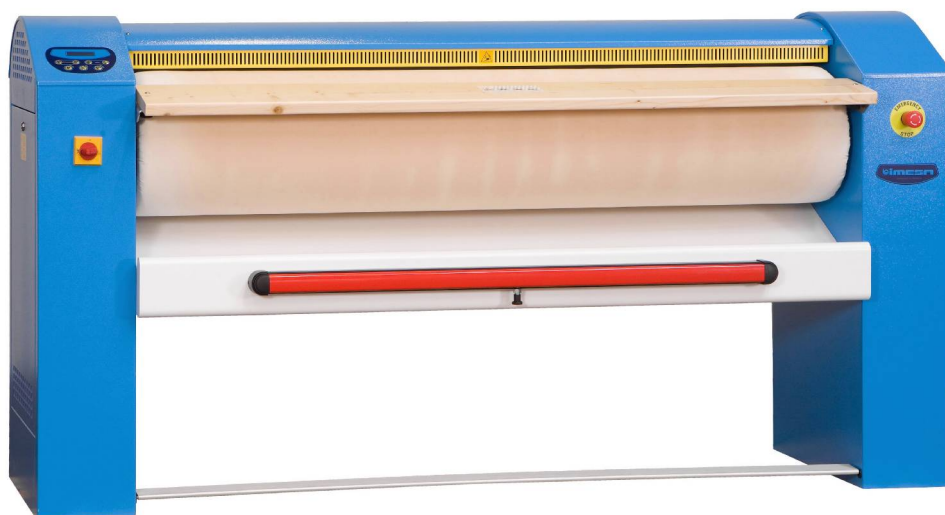


Merlon®

AKCIOVÁ SPOLEČNOST

www.meron.cz

KORYTOVÉ ŽEHLIČE ŘADY "FI"



Korytové žehliče řady "FI" jsou vyráběny s válci o průměrech \varnothing 250 mm a \varnothing 330 mm. Délka válců se pohybuje od 1000 mm do 2000 mm. Žehlicí koryto je vyhříváno elektrickými topnými tělesy. Povrchová teplota žehlicí plochy je řízena elektronickým termostatem, který umožňuje volbu teploty do 200°C. Žehliče jsou doplněny odsávacím ventilátorem. Žehlicí plochy koryt jsou chromovány. Žehliče se vyznačují vysokou spolehlivostí a jednoduchou obsluhou. Jsou nenáročné na údržbu. Jsou proto vhodné pro malé a střední prádelny, jako např. pro domovy důchodců, školky, penziony, malé hotely a podobně. Žehliče IMESA odpovídají nárokům na kvalitu a bezpečnost v souladu s ISO 9001/2000. Žehliče jsou vybaveny dvěma bezpečnostními spínači.

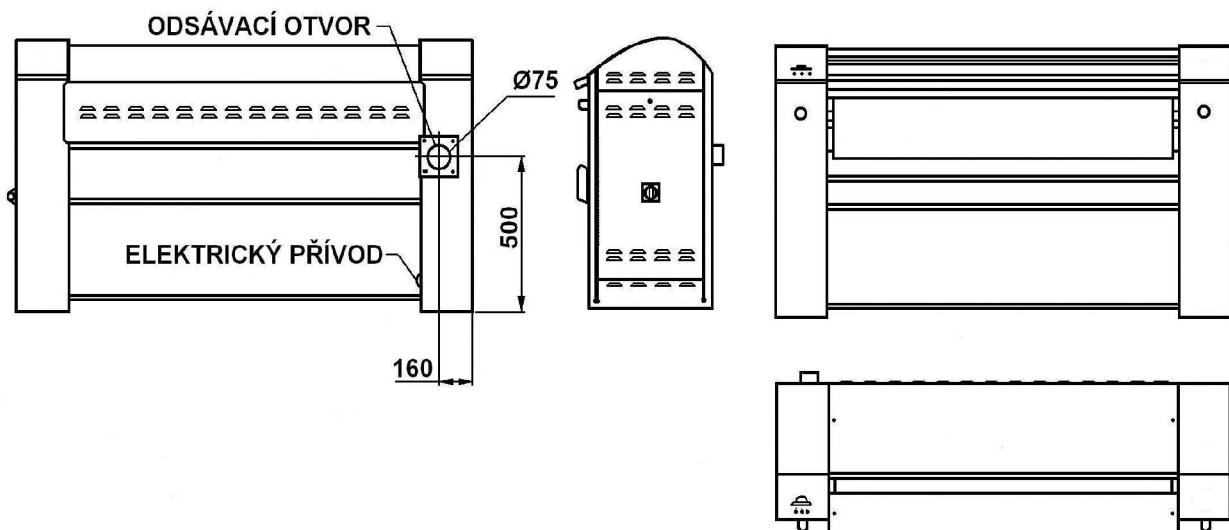
Provozní vlastnosti žehliček řady "FI"

Charakteristika žehliček řady FI 1000, 1250, 1500, průměr válce 25 cm

- elektronický řídicí systém, jednoduchý pro obsluhu;
- plynulé nastavení teploty a rychlosti žehlení;
- funkce ochlazování (automatické vypnutí po dosažení bezpečnostní teploty);
- doplňkové vybavení: odsávání, napojení na mincovník, napojení na centrální pokladnu.

Charakteristika žehliček řady FI 1500, 1750, 2000, průměr válce 33 cm

- plynulé nastavení teploty a rychlosti žehlení;
- funkce ochlazování; odsávací ventilátor je součástí standardního vybavení;
- doplňkové vybavení: napojení na mincovník; napojení na centrální pokladnu.



TECHNICKÉ PARAMETRY

| TYP ŽEHLIČE | | FI 1000/25 | FI 1250/25 | FI 1500/25 | FI 1500/33 | FI 1750/33 | FI 2000/33 |
|------------------------|-------------------|-------------------|------------|------------|------------|------------|------------|
| Průměr válce | mm | Ø250 | Ø250 | Ø250 | Ø330 | Ø330 | Ø330 |
| Délka válce | mm | 1000 | 1250 | 1500 | 1500 | 1750 | 2000 |
| Žehlicí rychlost | m/min | 1-6 | 1-6 | 1 - 6 | 1 - 6 | 1 - 10 | 1 - 10 |
| Elektrická soustava | | 3+PE+N 400V/50 Hz | | | | | |
| Příkon ohřevu | kW | 4,5 | 5,4 | 7,5 | 7,5 | 10,5 | 13,5 |
| Příkon motoru | kW | 0,18 | 0,18 | 0,18 | 0,37 | 0,37 | 0,37 |
| Celkový příkon | kW | 4,9 | 5,8 | 7,9 | 8,1 | 11,1 | 14,1 |
| Odsávání | m ³ /h | 200 | 200 | 200 | 200 | 200 | 200 |
| Průměr odsávání | Ø mm | 73 | 73 | 73 | 73 | 73 | 73 |
| Jmen. proud | A | 7 | 8,4 | 11,4 | 11,7 | 16 | 20,4 |
| Hodinový výkon | kg | 20 | 30 | 35 | 40 | 50 | 55 |
| Rozměry žehliče | | | | | | | |
| - šířka | mm | 1546 | 1795 | 1840 | 1890 | 2090 | 2490 |
| - hloubka | mm | 656 | 656 | 656 | 656 | 656 | 656 |
| - výška | mm | 1072 | 1072 | 1072 | 1142 | 1142 | 1142 |
| Hmotnost | kg | 141 | 157 | 172 | 178 | 194 | 211 |

**MERON a.s., Masarykova 53, 742 45 FULNEK, tel.: + 420 556 736 128,
 fax: + 420 556 736 129, E-mail: meron@meron.cz, www.meron.cz
 Výrobní závod: Mankovice 30, 742 35 Odry**