



Merlon®

AKCIOVÁ SPOLEČNOST

**PRŮMYSLOVÝ PRACÍ STROJ
APM 10 K**

KATALOG NÁHRADNÍCH DÍLŮ

www.meron.cz



List č. 1 (Počet stran 26)
Výrobce: MERON a.s., Masarykova 53, 742 45 Fulnek, Česká republika
Datum vydání: září 2007



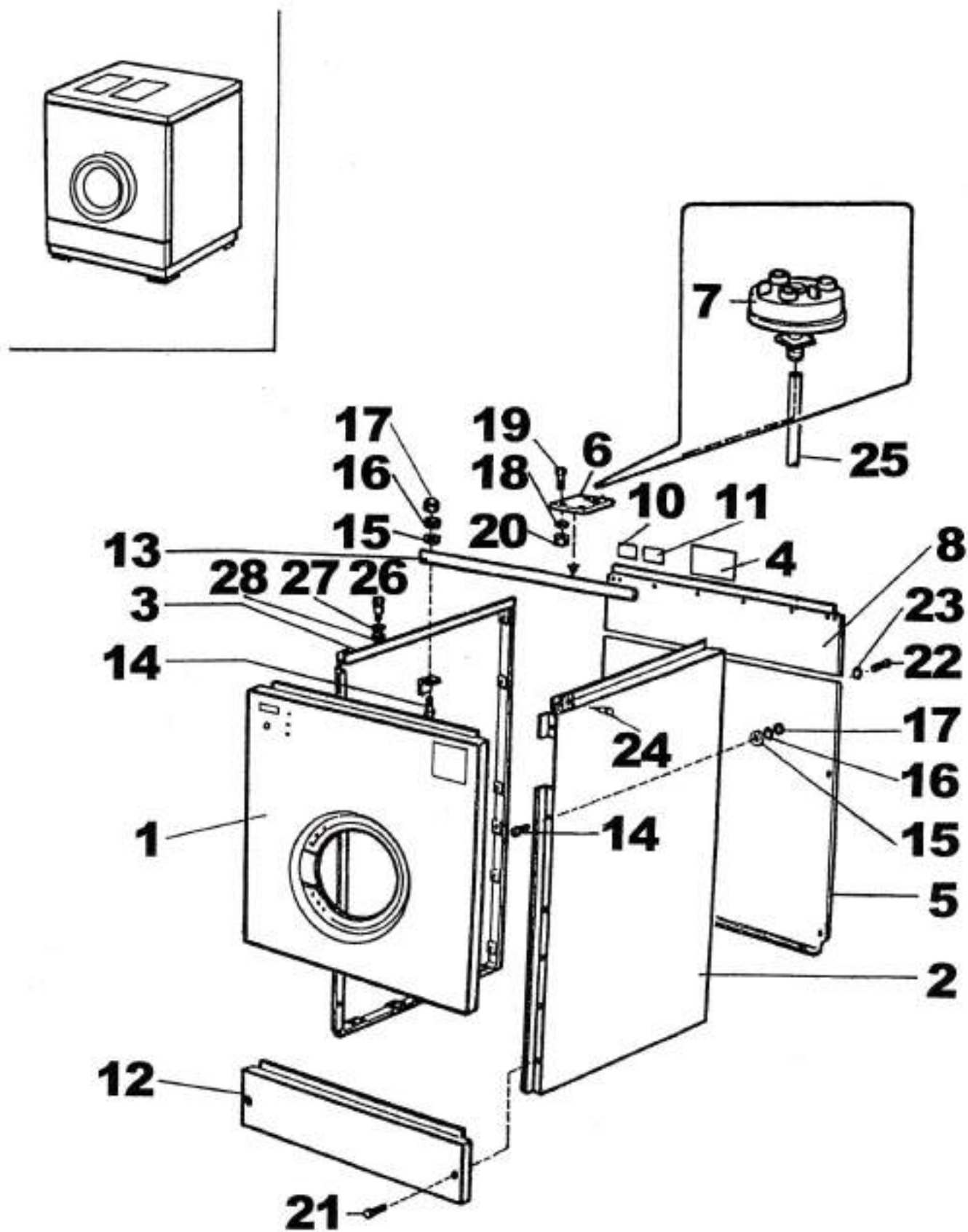
O B S A H:

Plášť úplný	Tabulka č. 1
Víko s uzávěrem	Tabulka č. 2
Přední panel	Tabulka č. 3
Skříň elektropřístrojů	Tabulka č. 4
Víko s násypkou	Tabulka č. 5
Napouštěcí ventily	Tabulka č. 6
Prací jednotka a vnější buben úplný	Tabulka č. 7
Pohon	Tabulka č. 8
Vypouštěcí ventil	Tabulka č. 9
Stojan úplný	Tabulka č. 10
Zadní panel	Tabulka č. 11
Příslušenství a technická dokumentace	Tabulka č. 12

Náhradní díly uvedené v tomto katalogu si můžete objednat na následující adrese:

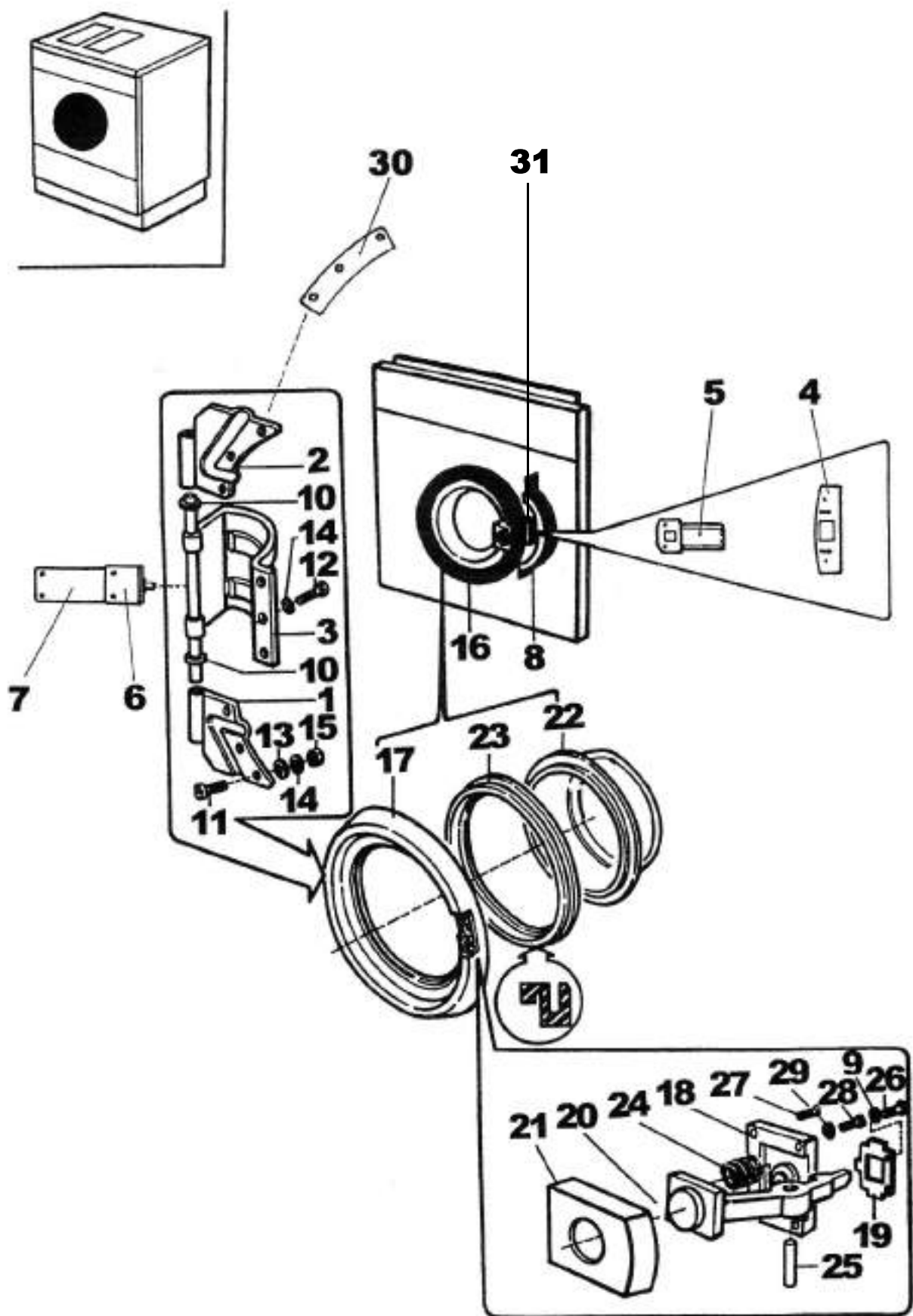
 AKCIOVÁ SPOLEČNOST	Mankovice 30, 742 35 ODRY Česká republika	
 E-mail:	meron@meron.cz	Sklad náhradních dílů
 Telefon:	00420 556 736 129	
 Telefax:	00420 556 736 129	
 URL:	http://www.meron.cz	

PLÁŠŤ ÚPLNÝ			TABULKA č. 1	
Poz.	Katalogové číslo	Název dílce	Číslo výkresu, ČSN	Počet kusů
1	539 925 380 581	Přední díl úplný	094.1.310.006.13	1
2	539 925 280 460	Pravý díl pláště úplný	094.1.320.000.13	1
3	539 925 280 470	Levý díl pláště úplný	094.1.330.000.13	1
4	539 925 390 213	Výrobní štítek	094.1.900.001.14	1
5	539 925 390 211	Zadní kryt	094.2.000.043.13	1
6	539 925 280 044	Držák hladinového spínače	094.1.000.044.14	1
7	405 413 001 660	Hladinový spínač	HD 512	1
8	539 925 390 210	Zadní panel	094.1.000.047.13	1
10	283 131 040 001	Štítek "Studená voda"	094.1.900.002.14	1
11	283 131 040 003	Štítek "Horká voda"	094.1.900.002.14	1
12	539 925 380 561	Přední kryt	094.1.280.000.13	1
13	539 925 280 356	Příčka	094.1.300.026.14	1
14	309 003 106 016	Šroub M6x16	ČSN 02 1303.25	14
15	311 212 610 064	Podložka 6,4	ČSN 02 1726.05	14
16	311 212 410 064	Podložka 6,4	ČSN 02 1744.05	14
17	311 120 111 060	Matice M6	ČSN 02 1401.25	14
18	311 214 410 043	Podložka 4,3	ČSN 02 1744.05	14
19	309 231 104 016	Šroub M4x16	ČSN 02 1131.25	10
20	311 120 111 040	Matice M4	ČSN 02 1401.25	14
21	309 255 106 050	Šroub M6x50 provedení A	ČSN 02 1155.25	2
22	309 334 105 012	Šroub B5x12	ČSN 02 1234.25	8
23	311 214 410 053	Podložka 5,3	ČSN 02 1744.05	8
24	539 925 380 446	Čep	084.7.200.007.15	2
25	283 362 302 000	Hadice	L=880, Ø3/7	1
26	539 925 060 052	Vodící čep	030.1.200.015.15	4
27	311 214 410 043	Podložka 4,3	ČSN 02 1744.05	4
28	311 120 111 040	Matice M4	ČSN 02 1401.05	8



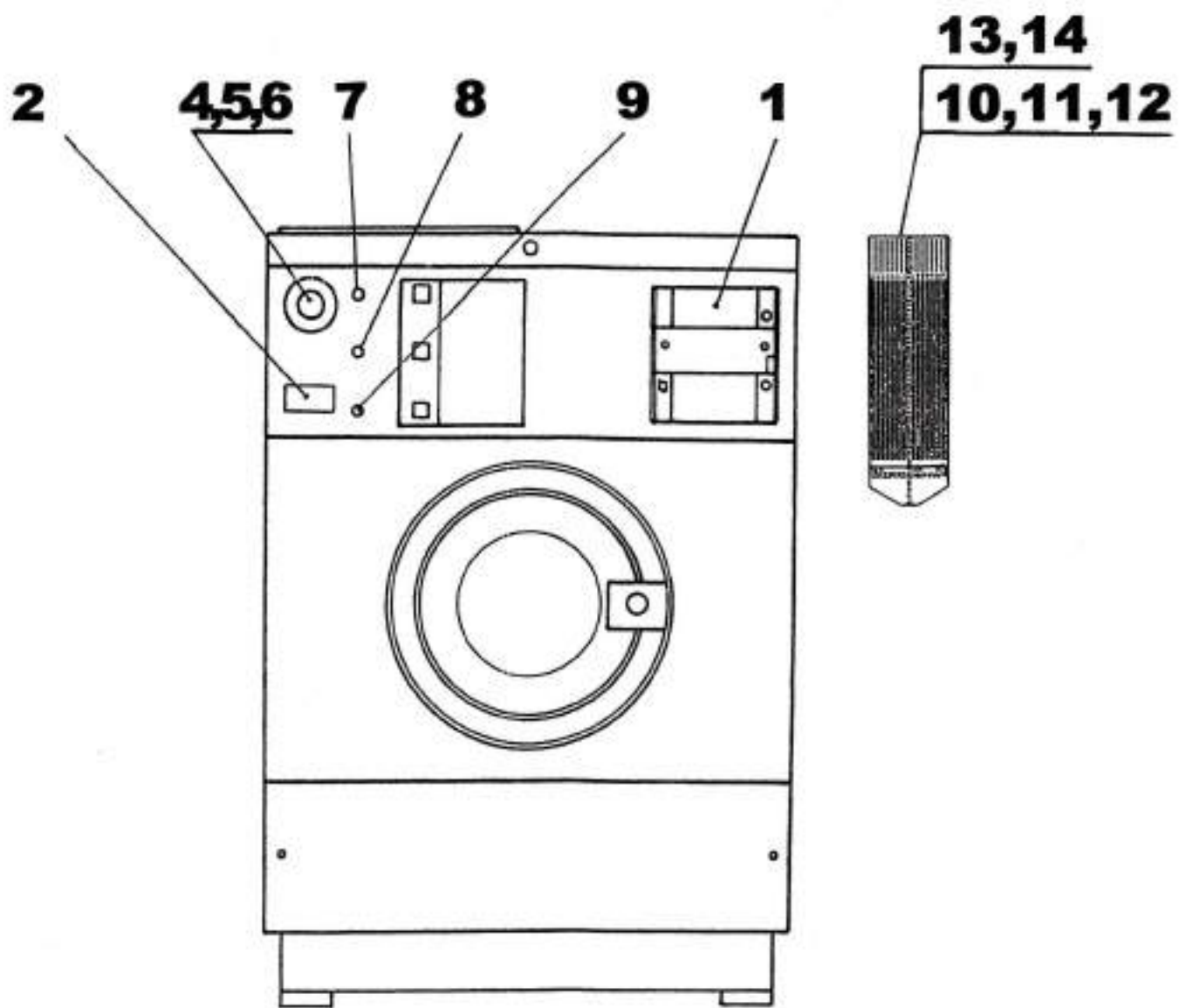
TABULKA č. 1

VÍKO S UZÁVĚREM			TABULKA č. 2	
Poz.	Katalogové číslo	Název dílce	Číslo výkresu, ČSN	Počet kusů
1	539 925 060 044	Dolní závěs s trubkou	030.1.240.000.14	1
2	539 925 060 045	Horní závěs s trubkou	030.1.250.000.14	1
3	539 925 280 390	Závěs úplný	082.2.260.000.13	1
4	539 925 390 052	Držák pojistky	082.2.370.001.13	1
5	358 269 452 814	Dveřní pojistka	S7/2 TS 88 (904 528 14)	1
6	358 269 452 817	Mikrospínač	Typ 3394-8281	1
7	539 925 390 051	Držák mikrospínače	094.1.270.008.14	1
8	539 925 280 430	Kryt kontaktů	082.2.300.011.12	1
9	311 214 410 043	Podložka 4,3	ČSN 02 1744.05	2
10	311 210 210 043	Podložka 4,3	ČSN 02 1702.05	2
11	309 194 706 016	Šroub M6x16	NA 678	6
12	309 003 106 016	Šroub M6x16	ČSN 02 1303.25	10
13	311 214 410 064	Podložka 6,4	ČSN 02 1744.05	16
14	311 210 210 064	Podložka 6,4	ČSN 02 1702.05	16
15	311 110 111 060	Matice M6	ČSN 02 1601.05	16
16	539 925 280 400	Víko s uzávěrem	082.2.270.000.13	1
17	539 925 080 053	Víko	080.2.270.001.21	1
18	321 028 503 025	Víko uzávěru	082.2.270.003.13	1
19	539 925 280 404	Opěra	082.2.270.004.14	1
20	321 858 030 039	Západka	082.2.270.005.13	1
21	539 925 280 406	Kryt závěru	082.2.270.006.14	1
22	632 624 005 348	Sklo	080.2.270.007.13	1
23	273 111 993 532	Těsnění skla	030.1.270.008.14	8
24	539 925 280 420	Pružina	082.2.270.010.15	1
25	311 515 006 040	Kolík 6x40	ČSN 02 2150.1	1
26	309 231 604 008	Šroub M4x8	ČSN 02 1131.25	2
27	309 251 104 010	Šroub M4x10	ČSN 02 1151.25	4
28	309 231 106 014	Šroub M6x14	ČSN 02 1131.25	2
29	311 214 410 064	Podložka 6,4	ČSN 02 1744.05	2
30	539 940 390 022	Výztuha závěsu	094.1.000.015.13	2
31	539 925 280 437	Příchytky závěru	082.2.300.018.14	1



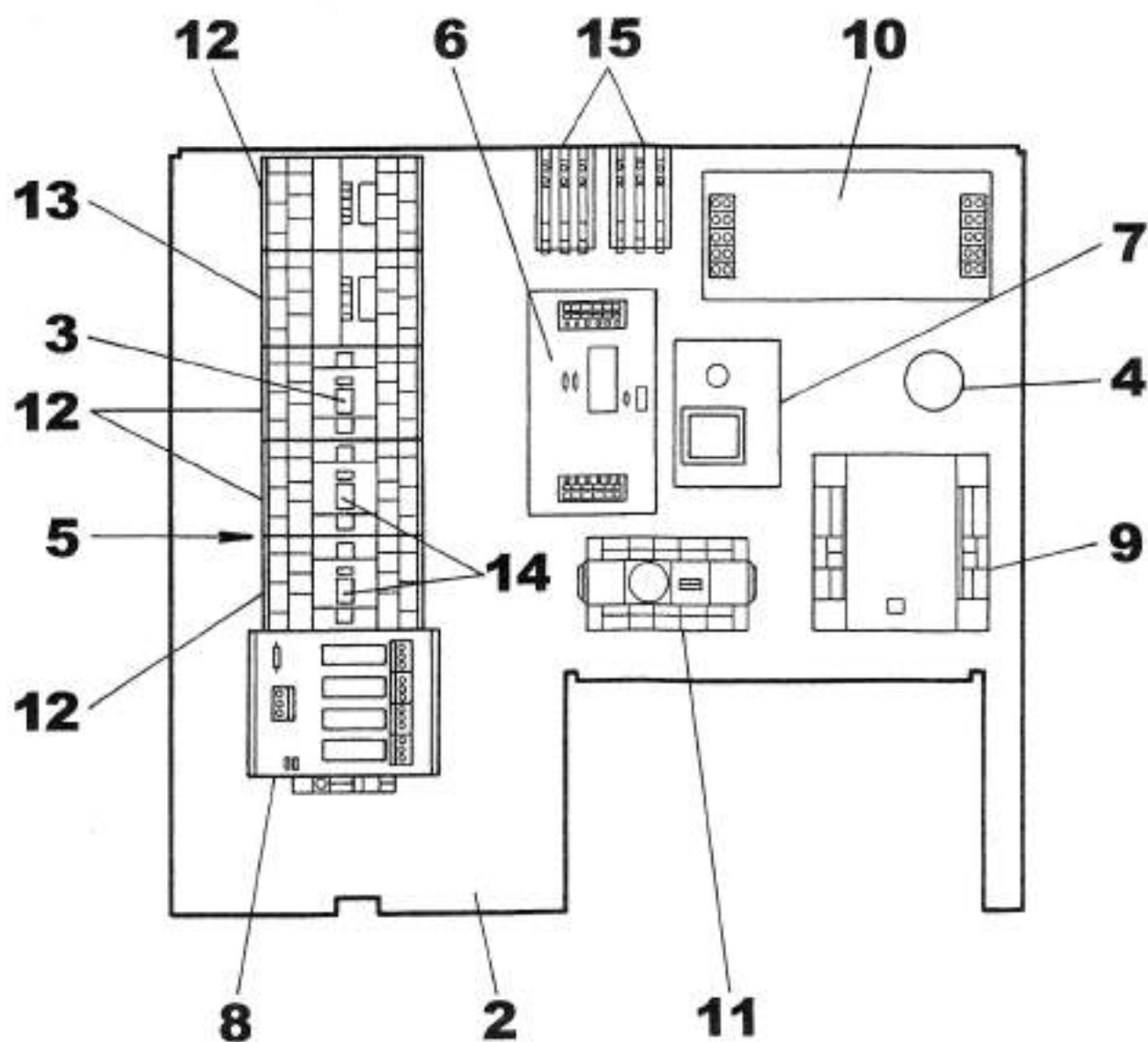
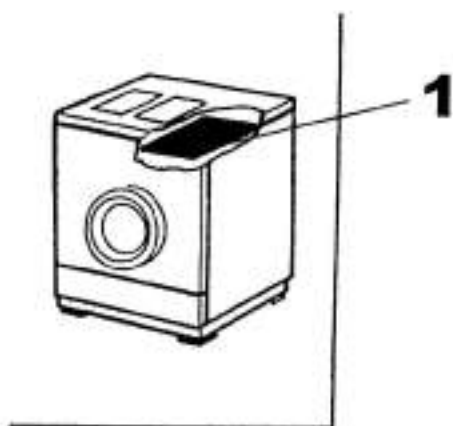
TABULKA č. 2

PŘEDNÍ PANEL			TABULKA č. 3	
Poz.	Katalogové číslo	Název dílce	Číslo výkresu, ČSN	Počet kusů
1	340 000 000 017	Programátor kartový	"FIBER" (16 drah)	1
2	358 211 000 041	Digitální teploměr	STE - 9290 -50/+150	1
4	358 143 000 016	Ovládač "Nouzového zastavení"	ZB5-AS54	1
5	358 143 000 013	Spínací jednotka jednoduchá	ZBE-102	1
6	358 143 000 017	Spojovací díl	ZB5-AZ009	1
7	358 211 000 029	Kontrolka zelená	IHS 95G 230 AC zelená	1
8	358 211 000 030	Kontrolka bílá	IHS 95W 230 AC bílá	1
9	358 211 000 032	Kontrolka modrá	IHS 95B 230 AC modrá	1
10	280 343 011 030	Programová karta	K 16	1
11	280 343 011 032	Programová karta 90°C	K 16	1
12	280 343 011 033	Programová karta 60°C	K 16	1
13	280 343 011 034	Programová karta 45°C	K 16	1
14	280 343 011 035	Programová karta 30°C	K 16	1



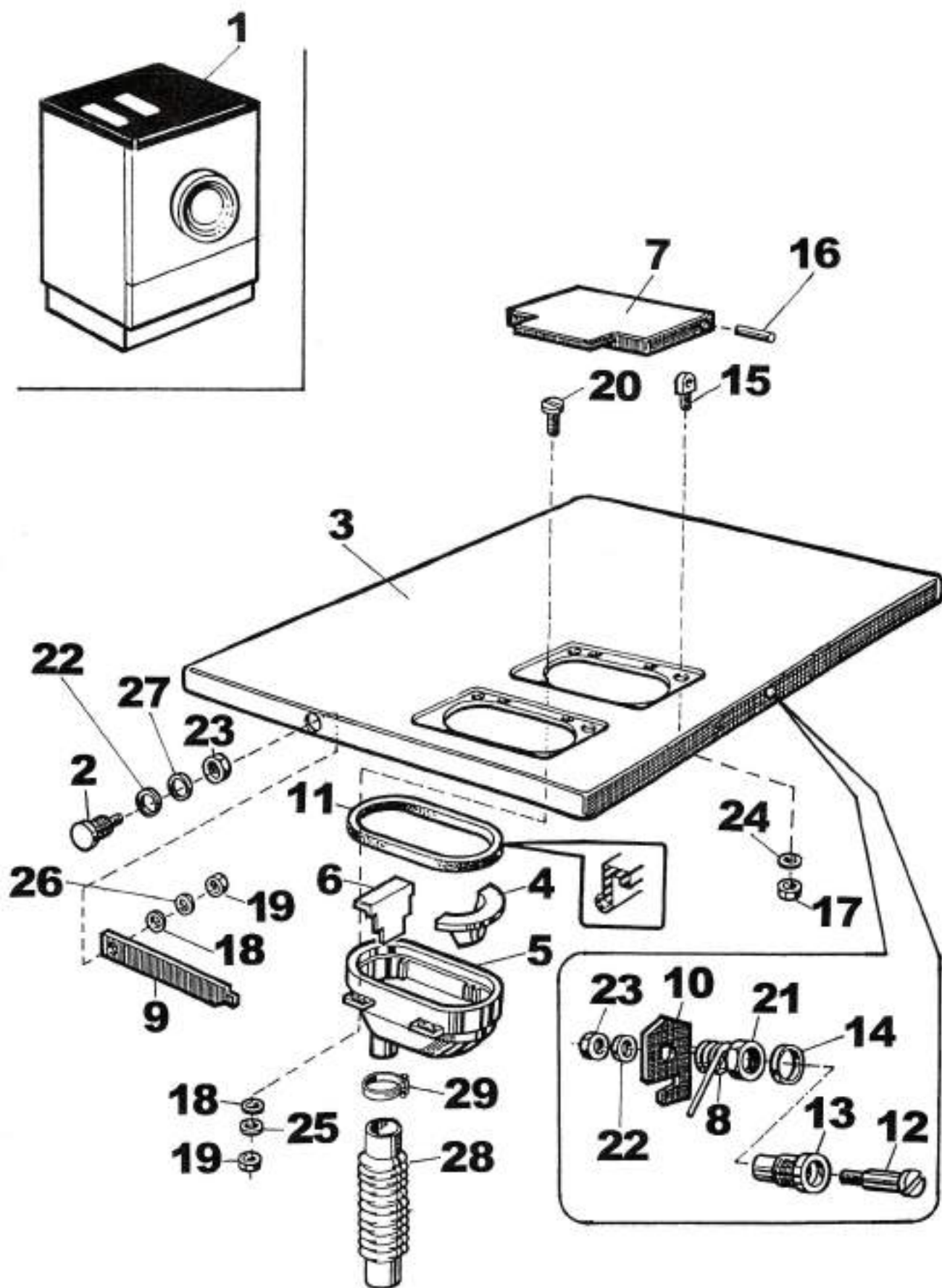
TABULKA č. 3

SKŘÍŇ ELEKTROPŘÍSTROJŮ			TABULKA č. 4	
Poz.	Katalogové číslo	Název dílce	Číslo výkresu, ČSN	Počet kusů
1	539 940 390 004	Deska přístrojů úplná	094.1.400.000.13	1
2	539 940 390 003	Deska přístrojů	094.1.410.000.23	1
3	358 211 000 014	Blok pomocných kontaktů	LADN 02	1
4	345 725 342 140	Vývodka P 21		1
5	358 211 000 012	Mechanické blokování	LA 9 D 09978	1
6	539 925 043 000	Elektronický termostat ET 1		1
7	539 925 390 002	Napájecí zdroj	094.1.420.000.13	1
8	405 413 651 120	Cyklovací relé	CRZ 90 - 2P	1
9	374 251 933 001	Transformátor TR TVO	400V/230V 125VA	1
10	539 925 080 051	Odrušovací filtr	FS 900 1000	1
11	358 261 101 023	Jisticí nadproudové relé	R 100, 2,3 A	1
12	358 211 000 013	Stykač LC1 D09	230 V, 50 Hz	4
13	358 211 000 015	Stykač LC1 D18	230 V, 50 Hz	1
14	358 211 000 014	Blok pomocných kontaktů	LADN 11	2
15	405 542 012 929	Pomocné relé	RP 92 3 P	2



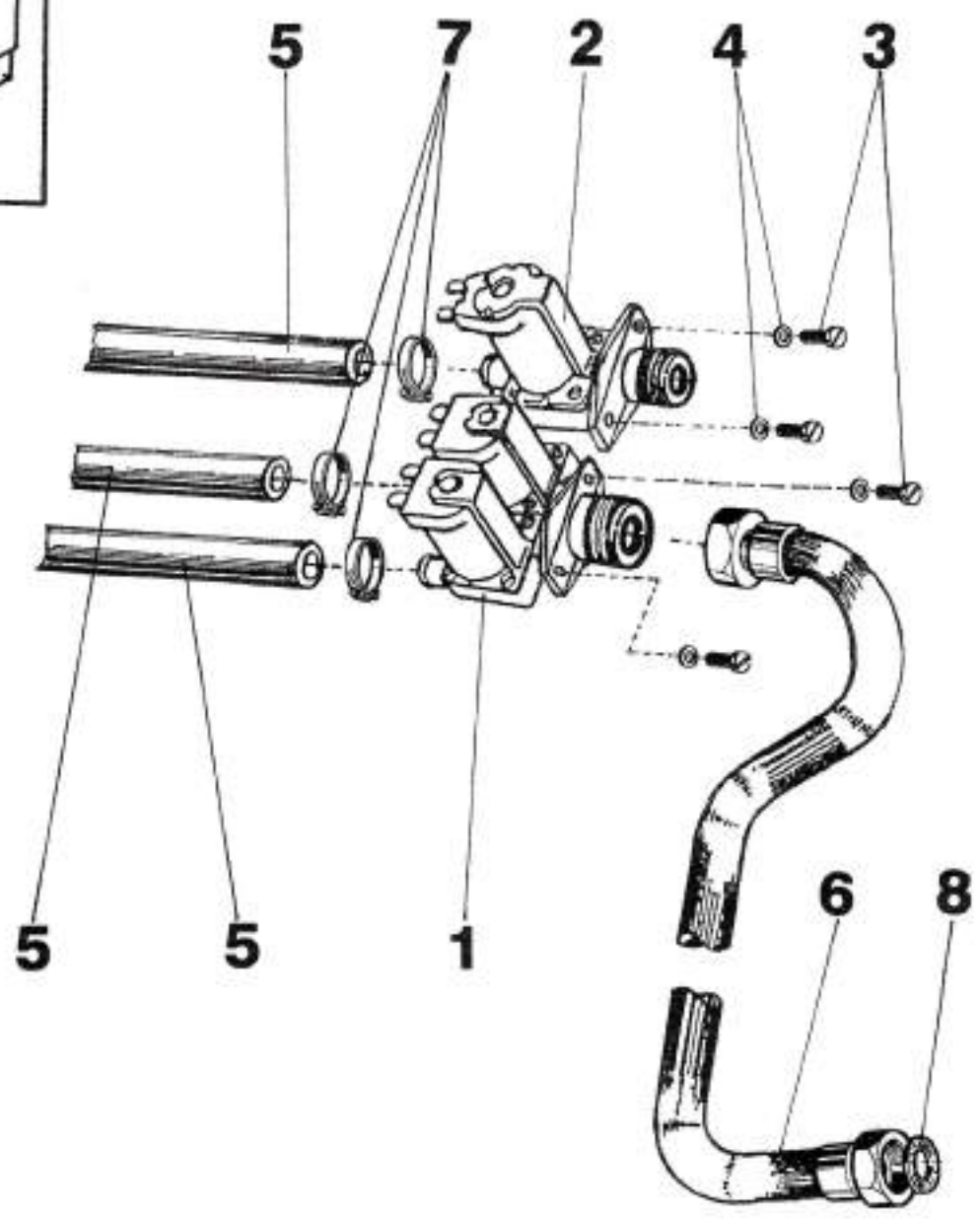
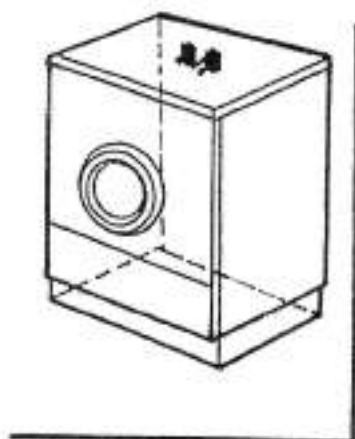
TABULKA č. 4

VÍKO S NÁSYPKOU			TABULKA č. 5	
Poz.	Katalogové číslo	Název dílce	Číslo výkresu, ČSN	Počet kusů
1	539 925 280 320	Víko pračky úplné	094.1.200.000.21	1
2	539 925 540 181	Čep	087.1.200.001.15	1
3	539 925 380 461	Víko	084.7.220.000.12	1
4	539 925 540 183	Clona	087.1.200.003.12	2
5	539 925 540 184	Násypka	087.1.200.004.12	2
6	539 925 540 185	Kryt násypky	087.1.200.005.13	1
7	539 925 540 186	Víko násypky	087.1.200.006.12	2
8	539 925 060 065	Péro zámku	030.1.290.020.14	1
9	539 925 540 188	Vzpěra	087.1.200.008.14	1
10	539 925 060 066	Západka	030.1.290.021.15	1
11	539 925 060 059	Těsnění násypky	030.1.290.004.14	2
12	539 925 060 099	Vložka	030.1.290.019.14	1
13	539 925 060 064	Těleso zámku	030.1.290.010.15	1
14	539 925 060 098	Podložka	030.1.290.018.15	2
15	321 823 503 190	Závěs panelu	514.1.130.002.15	4
16	311 515 003 012	Kolík 3x12	ČSN 02 2150.1	4
17	311 120 111 060	Matice M6	ČSN 02 1401.25	4
18	311 214 410 053	Podložka 5,3	ČSN 02 1744.05	10
19	311 100 111 050	Matice M5	ČSN 02 1601.25	9
20	309 255 105 030	Šroub M5x30		8
21	311 120 363 160	Matice M16x1,5	ČSN 02 1403,25	1
22	311214 410 084	Podložka 8,4	ČSN 02 1744.05	2
23	311 120 111 080	Matice M8	ČSN 02 1401.25	2
24	311 214 410 043	Podložka 4,3	ČSN 02 1744.05	4
25	311 210 210 043	Podložka 4,3	ČSN 02 1744.05	4
26	311 210 210 064	Podložka 6,4	ČSN 02 1702.05	4
27	311 210 210 053	Podložka 5,3	ČSN 02 1702.05	9
28	273 396 307 057	Napouštěcí hadice	087.1.020.031.33	2
29	548 241 571 422	Šroubovací pásková spona	Velikost 6	4



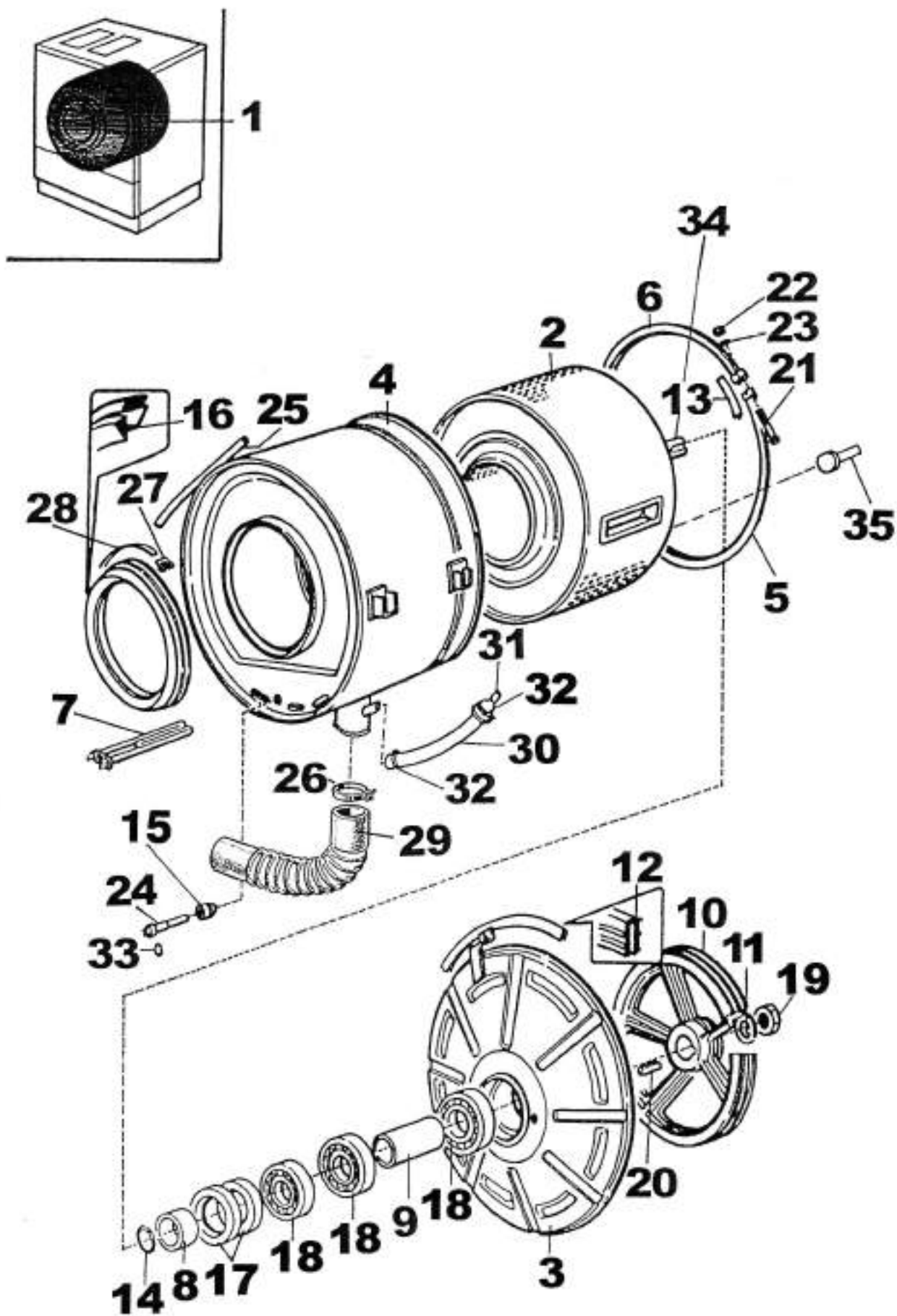
TABULKA č. 5

NAPOUŠTĚCÍ VENTILY			TABULKA č. 6	
Poz.	Katalogové číslo	Název dílce	Číslo výkresu, ČSN	Počet kusů
1	405 651 008 000	Solenoidový ventil	Dvoucestný	1
2	405 611 001 000	Solenoidový ventil	Jednocestný	1
3	309 231 104 008	Šroub M4x8	ČSN 02 1131.25	4
4	311 214 410 043	Podložka 4,3	ČSN 02 1744.05	4
5	283 362 413 000	Hadice solenoidu	Ø8/Ø13 - L=850	3
6	539 925 080 154	Hadice přívodu vody		2
7	548 241 571 417	Šroubová pásková spona	Velikost 10 - 16	6
8	273 211 208 274	Těsnění přívodní hadice	082.2.100.008.15	2



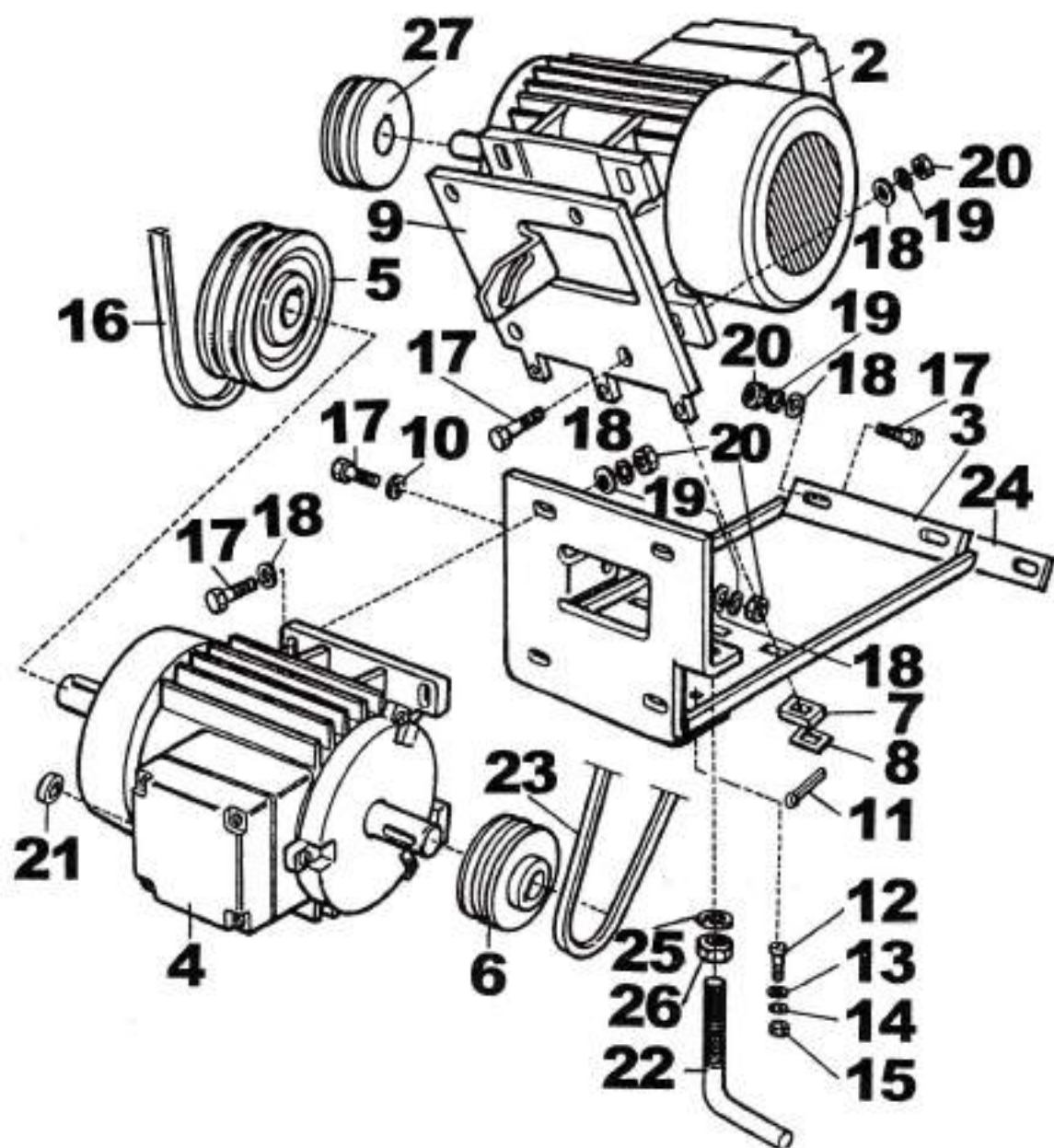
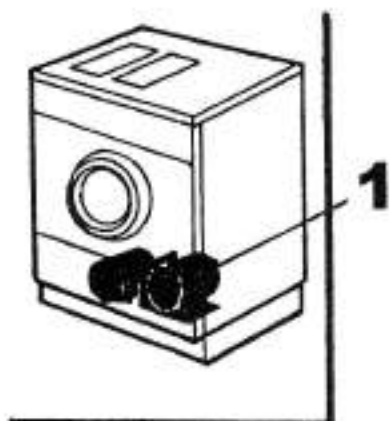
TABULKA č. 6

PRACÍ JEDNOTKA A VNĚJŠÍ BUBEN ÚPLNÝ				TABULKA č. 7
Poz.	Katalogové číslo	Název dílce	Číslo výkresu, ČSN	Počet kusů
1	539 925 380 182	Prací jednotka	094.1.020.000.11	1
2	539 925 080 021	Prací buben s hřídelí	080.2.021.000.13	1
3	539 925 390 003	Náboj se štíty APM 10	080.2.025.000.21	1
4	539 925 380 211	Vnější buben úplný	080.2.026.000.21	1
5	539 925 060 030	Stahovací pás delší s oky	030.1.031.000.14	1
6	539 925 060 031	Stahovací pás kratší s oky	030.1.032.000.14	1
7	541 524 408 990	Topné těleso typ 4089-005	380V, 3 kW	3
8	539 925 060 032	Pouzdro	030.1.020.011.15	1
9	539 925 060 033	Rozpěrná trubka	030.1.020.012.15	1
10	539 925 060 034	Řemenice bubnu	030.2.020.013.22	1
11	539 925 060 035	Podložka řemenice	030.1.020.014.15	1
12	539 925 060 036	Těsnění štítu	030.1.020.015.15	1
13	539 925 080 048	Vložka prstence	080.2.020.016.14	2
14	273 111 034 002	Kroužek 34x2	ČSN 02 9281.2	1
15	273 121 991 210	Průchodka čidla	271.1.012.043.25	1
16	273 112 995 360	Manžeta	030.1.020.020.13	1
17	273 521 015 303	Těsnící kroužek 50-80-13	ČSN 02 9401	2
18	324 163 075 916	Ložisko 6307 RS	ČSN 02 4637	3
19	311 120 363 300	Matice M32x2	ČSN 02 1403.25	1
20	311 726 208 028	Pero 8e7x7x28	ČSN 02 2562	1
21	539 925 060 103	Šroub M8x100	030.1.020.025.15	2
22	311 120 111 080	Matice M8	ČSN 02 1401.25	2
23	311 214 410 084	Podložka 8,4	ČSN 02 1744.05	4
24	405 413 040 121	Čidlo termostatu	Typ 4.01.21	1
25	283 368 048 140	Hadice	Ø8/Ø13, L=1 m	1
26	548 241 571 422	Šroubovací pásková spona	Velikost 6	3
27	548 241 559 200	Spona 9	ČSN 02 2751.5	1
28	151 531 340 903	Páska 9x0,3x2400	ČSN 02 2757	1
29	273 087 020 034	Vypouštěcí hadice L=150		1
30	273 238 404 520	První díl hadice	509.1.1031.2400	1
31	321 818 503 082	Spojka spínače hladin	507.1.00.00.0470	1
32	548 241 571 421	Šroubovací pásková spona	Velikost 5	3
33	539 925 060 023	Pružná podložka	030.1.000.050.15	2
34	539 925 060 000	Růžice s hřídelí	030.1.022.000.13	1
35	539 925 060 121	Svorník pracího bubnu	030.1.021.005.35	8



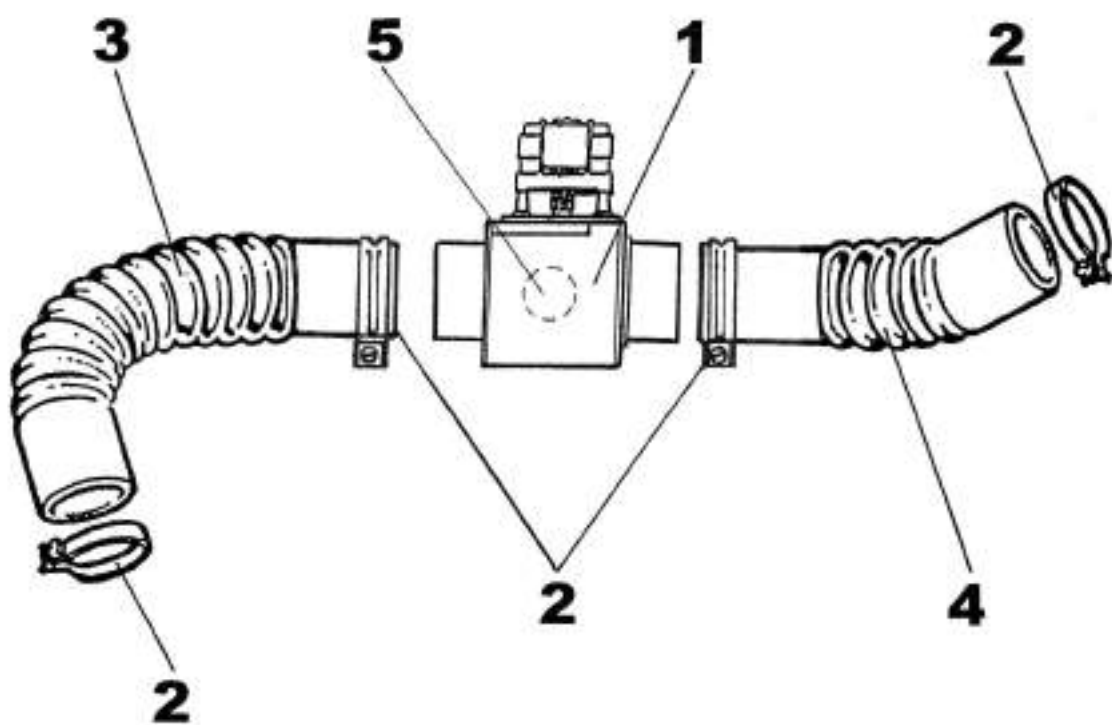
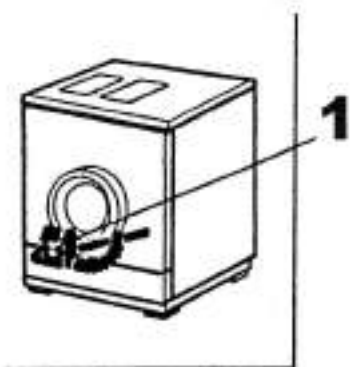
TABULKA č. 7

POHON				TABULKA č. 8
Poz.	Katalogové číslo	Název dílce	Číslo výkresu, ČSN	Počet kusů
1	539 925 080 020	Pohon	080.2.150.000.31	1
2	359 231 538 040	Elektromotor 4AP80-12	120W, 460 ot/min.	1
3	539 925 080 014	Držák elektromotoru	080.2.150.002.12	1
4	359 321 836 040	El. motor 1LA7083-2AA10-Z K16	1,1 kW, 230/400 V; dva konce hřídl.	1
5	539 925 080 012	Řemenice velká	080.2.150.012.24	1
6	539 925 080 013	Řemenice malá	080.2.150.013.24	1
7	539 925 080 017	Pružná podložka	080.2.150.006.15	3
8	539 925 080 016	Podložka	080.2.150.007.15	3
9	539 925 080 019	Držák motoru praní	080.2.150.008.12	1
10	311 215 111 084	Podložka 8,4	ČSN 02 1751.05	1
11	311 318 103 218	Závlačka 3,2x18	ČSN 02 1781.05	3
12	309 203 105 016	Šroub M5x16	ČSN 02 1103.87	1
13	311 210 210 053	Podložka 5,3	ČSN 02 1702.05	3
14	311 214 410 053	Podložka 5,3	ČSN 02 1744.05	1
15	311 120 111 050	Matice M5	ČSN 02 1401.05	1
16	272 711 210 710	Klínový řemen L=710	ČSN 02 3110	2
17	309 201 106 028	Šroub M8x28	ČSN 02 1101.25	9
18	311 210 210 084	Podložka 8,4	ČSN 02 1702.05	9
19	311 214 410 084	Podložka 8,4	ČSN 02 1744.05	9
20	311 120 111 080	Matice M8	ČSN 02 1401.25	9
21	273 211 008 203	Kroužek 8x20x3	082.2.150.038.15	2
22	539 925 080 015	Napínací šroub	080.2.000.032.14	1
23	272 721 210 190	Klínový řemen L=1900x10	ČSN 02 3110	2
24	539 925 080 018	Pružný pásek	080.2.000.065.15	1
25	311 210 210 105	Podložka 10,5	ČSN 02 1702.05	2
26	311 120 111 100	Matice M10	ČSN 02 1401.25	2
27	539 925 080 156	Řemenice	080.2.150.011.14	1



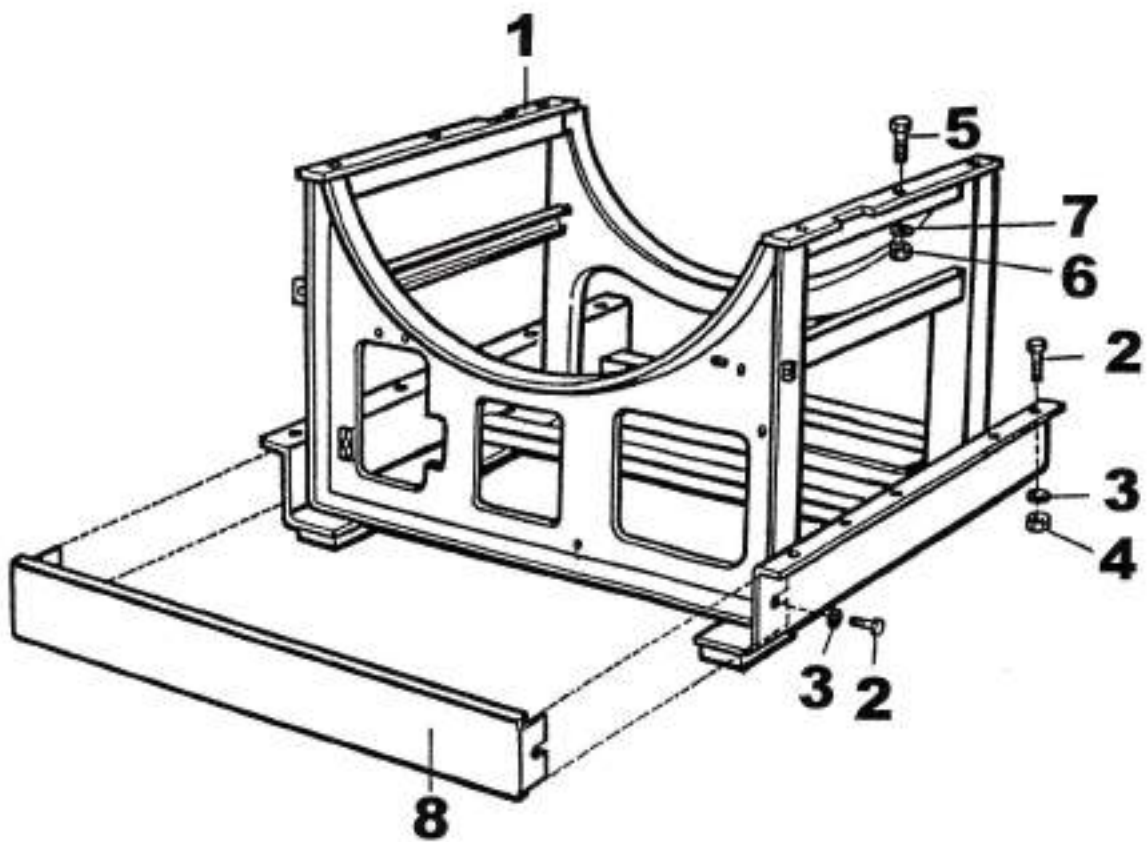
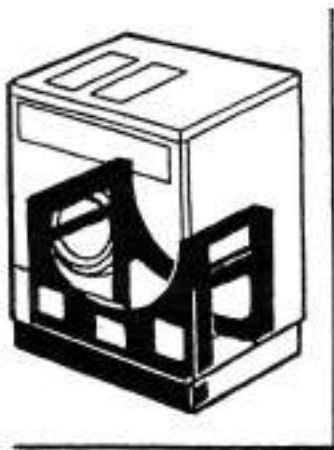
TABULKA č. 8

VYPOUŠTĚCÍ VENTIL			TABULKA č. 9	
Poz.	Katalogové číslo	Název dílce	Číslo výkresu, ČSN	Počet kusů
1	539 925 280 162	Vypouštěcí ventil	(kulový)	1
2	548 241 571 422	Šroubová pásková spona	Velikost 6	4
3	272 396 307 057	Napouštěcí hadice PAC 8 ST		1
4	273 087 020 034	Vypouštěcí hadice L=150		1
5	539 925 280 163	Ucpávka (vypouštěcího ventilu)	094.1.060.001.14	1



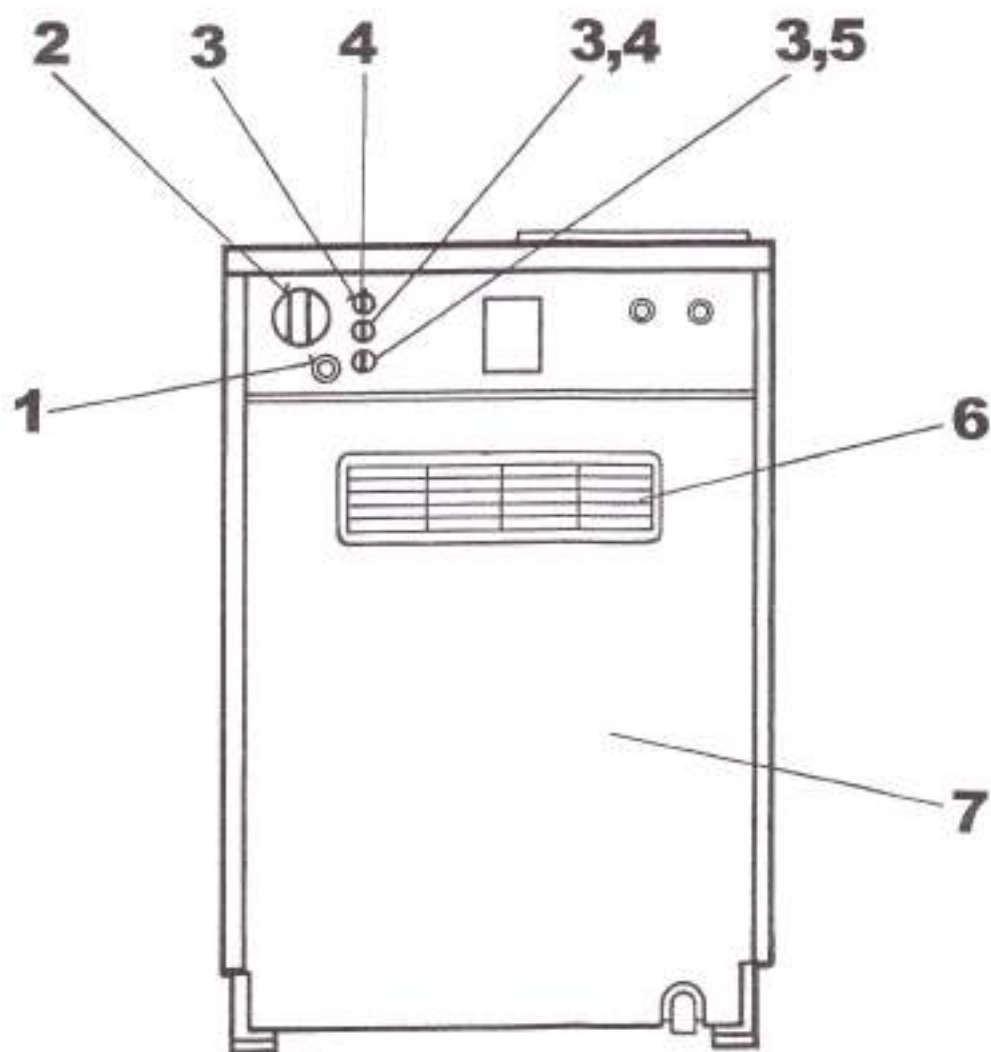
TABULKA č. 9

STOJAN ÚPLNÝ				TABULKA č. 10
Poz.	Katalogové číslo	Název dílce	Číslo výkresu, ČSN	Počet kusů
1	539 925 280 080	Stojan úplný	094.1.010.000.13	1
2	309 203 106 012	Šroub M6x12	ČSN 02 1103.25	4
3	311 212 610 064	Podložka 6,4	ČSN 02 1726.05	4
4	311 120 111 060	Matice M6	ČSN 02 1401.25	4
5	309 203 112 050	Šroub M12x50	ČSN 02 1103.25	4
6	311 120 111 120	Matice M12	ČSN 02 1401.25	4
7	311 214 510 130	Podložka 13	ČSN 02 1745.05	4
8	539 925 380 091	Spodní kryt	084.7.000.042.13	1



TABULKA č. 10

ZADNÍ PANEL			TABULKA č. 11	
Poz.	Katalogové číslo	Název dílce	Číslo výkresu, ČSN	Počet kusů
1	345 725 342 140	Vývodka GP 21		1
2	358 122 220 008	Hlavní vypínač VS 25	32 A	1
3	539 931 230 850	Pojistkové pouzdro "REMOS"		1
4	374 251 933 005	Pojistka 5x20	2,5A/250V	2
5	374 251 933 004	Pojistka 5x20	1,6A/250V	1
6	539 925 390 212	Mřížka zadního krytu		1
7	539 925 390 211	Zadní kryt	094.1.000.007.13	1



TABULKA č. 11

PŘÍSLUŠENSTVÍ A TECHNICKÁ DOKUMENTACE			TABULKA č. 12	
Poz.	Katalogové číslo	Název dílce	Číslo výkresu, ČSN	Počet kusů
1	539 940 390 006	Schéma zapojení silové	List A	1
2	539 940 390 007	Schéma zapojení ovládací	List B	1
3	539 940 390 008	Návod k používání	APM 10 K	1
4	539 940 390 009	Návod k obsluze	Kartový programátor K16	1
5	539 940 390 010	Katalog náhradních dílů	APM 10K	1

TOTO JE KONEC DOKUMENTU!